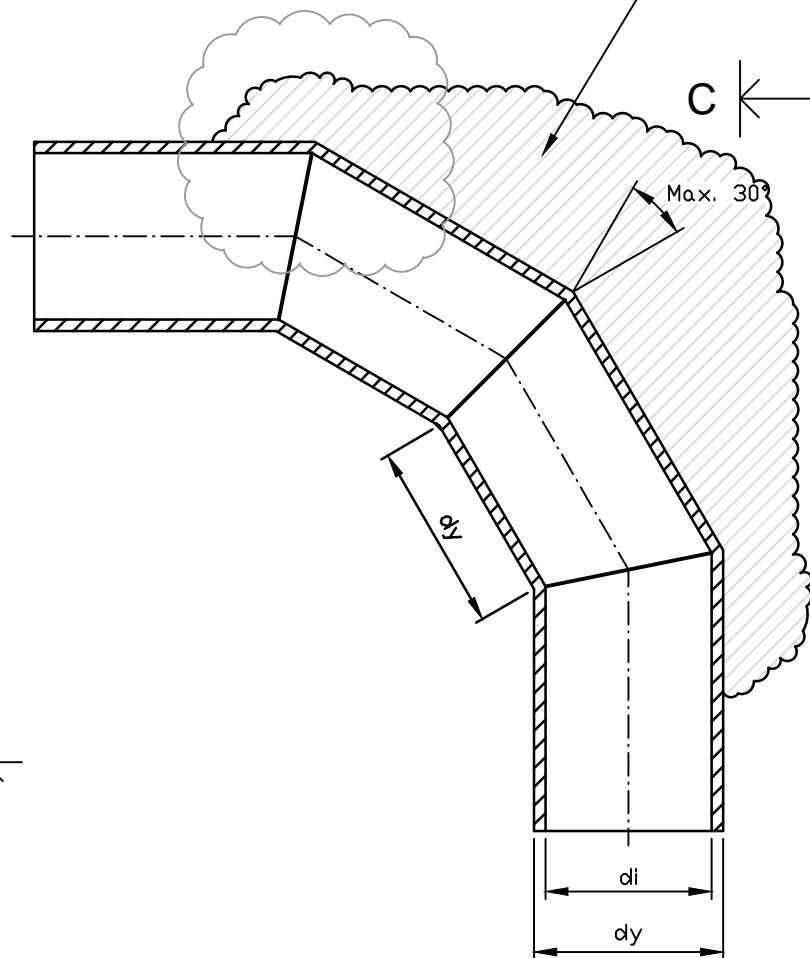
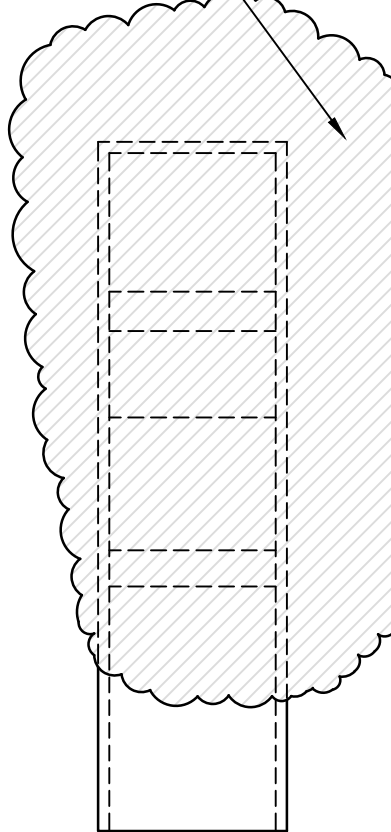


SNIT B-B

Evt. bagstøbning iht. dimensionering og aftale med HOFOR



PLANSNIT A-A



SNIT C-C

**NOTE:**


Ubenævnte mål i mm.  
Der må ikke måles på tegningen.

Fundering: (Normal/Skærpet funderingskl.)  
Betonkonstr.: (Aggressiv miljøkl.)

Beton: Min. 20 mpa.

Svejsesulster efter bl.a. stukssvejsninger skal bortskæres på indvendig side.  
Ved alle retningsændringer skal der anvendes segmentsvejste bøjninger.  
En samlet retningsændring større end 30 grader, skal udføres af flere lige store segmentsvejste bøjninger under 30 grader.  
Segmentrørstykkernes længde langs den korteste side må ikke være kortere end rørets udvendige diameter.  
Der skal udføres bagstøbninger ved en bøjning (samlet ledningsknæk eller retningsændring) på mere end 30 grader.

**SIGNATURER:**

 In situ støbt beton, uarmeret

**TEGNINGSHENVISNINGER:**

Tegningsliste: A 31601 (Samtlige typetegninger)

**FORELØBIGT TRYK 2017-10-04**

D	22.05.2017	Revision af kravspecifikationer og typetegninger	Niras
C	30.09.2013	Revideret i forbindelse med udarbejdelse af kravspecifikation	Krüger
B	15.12.2010		Envidan
A	03.01.2005		Envidan
Udg.	Dato	Emne	

**A31635**

Sag Typetegning. Afløb  
Emne **Bøjninger på trykledninger**

 HOFOR A/S  
Vedr. spildevand  
Ørestads Boulevard 35  
2300 København S

Projekt nr. 02-533-00  
Fase Hovedprojekt  
Mål 1:20  
Format 420x297

1:20

