

Bundstøbt brønd med to rensestuds

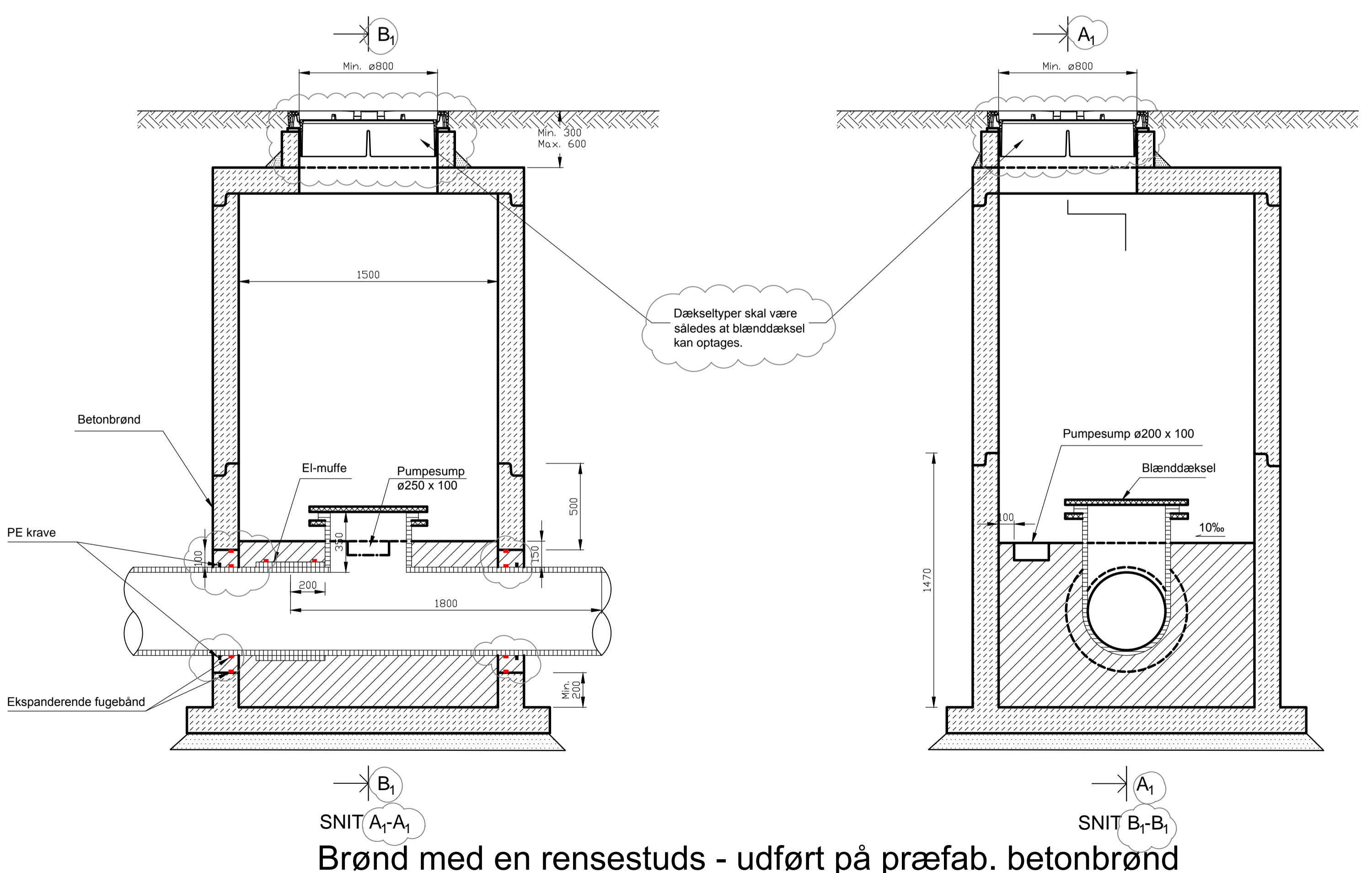
**NOTE:**  
 Ubenaævnte mål i mm.  
 Der må ikke måles på tegningen.

Ledningsanlæg: (Skærpet projektl., Normal sikkerhedskl., Skærpet kontrol)  
 Fundering: (Normal/Skærpet funderingskl.)  
 Belastning: (Svær vejtrafiklast)

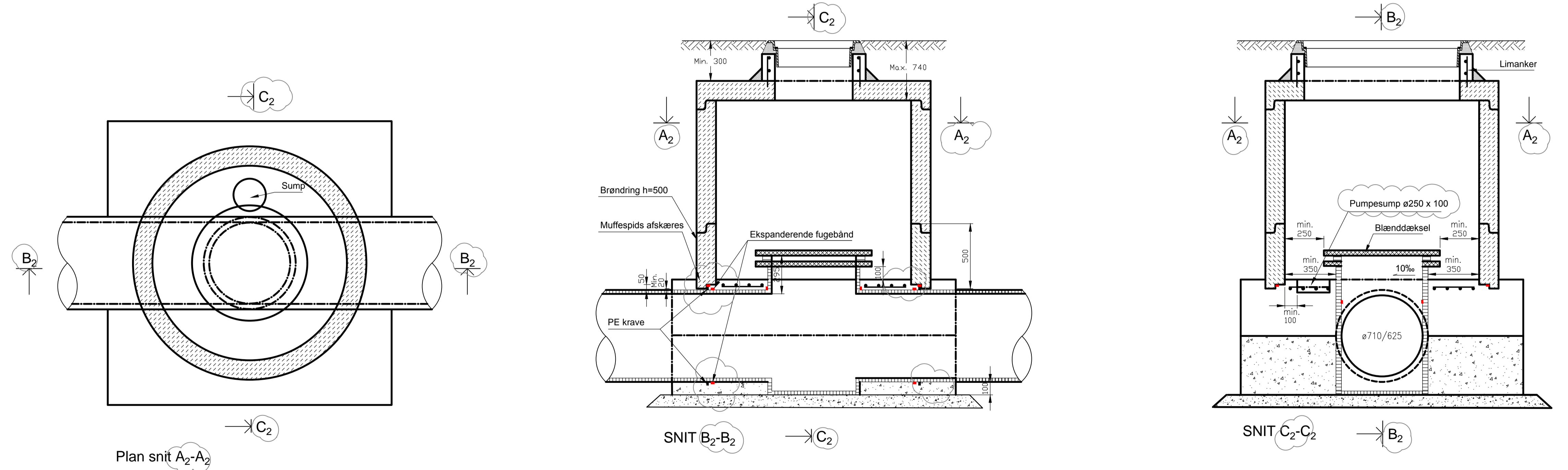
**BETON OG ARMERING:**  
 Detaljer for beton og armering fremgår af tegning A31646 general note for beton og armering.  
 Beton, armering og samlingsdetaljer skal forhåndsgodkendes af HOFOR.

**GENERELT:**  
 Brøndsystem: ø1500 bt.  
 Karm (rund): Min. ø800 grønt, fast regulerbar med hængsel til dæksel.  
 Dæksel (rund): Min. ø800 SG-jern, D400 hængslet med lås og med læbepakning for både tætning og dæmpning samt HOFOR-logo til afløb.  
 Karm (firk.): Kun efter aftale med HOFOR.  
 Dæksel (firk.): Kun efter aftale med HOFOR.  
 T-stykke: PE100 / FN10.

Såfremt trykrør er større end dimensionen ø500 benyttes brøndsystem ø2000 Beton.  
 Såfremt trykrør er mindre end eller lig med dimensionen ø400 tillades anvendt borepakning på boringstætning i rørgennemføringer.  
 Rensebrønde må ikke placeres tættere på end 5 meter fra bejningsknæk på en ledningsstrækning.  
 Det skal sikres, at blænddæksel på rensebrønden kan komme gennem kloakdækslets karm.  
 Der etableres fast, banket mod pumpestation.



Brønd med en rensestuds - udført på præfab. betonbrønd



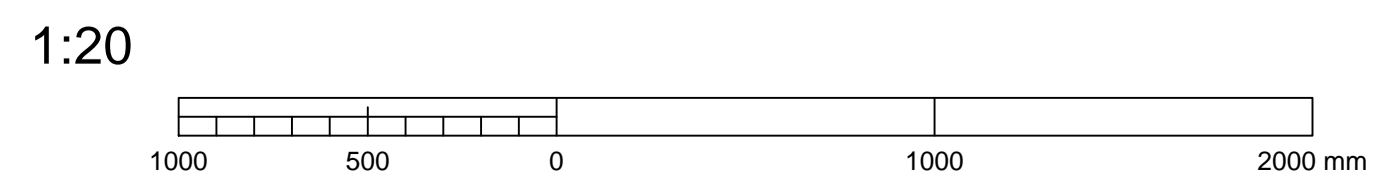
Bundstøbt brønd med en rensestuds

**SIGNATURER:**

- Eksist. terræn
- Proj. in situ støbt armeret beton
- Proj. in situ støbt uarmeret beton
- Proj. præfab. beton, uarmeret
- Proj. mørtel
- Proj. grusbeton, fck=25 MPA
- Proj. renselag
- Proj. plastrer og el-muffe
- Proj. rustfast stål
- Proj. afretningsgrus

**TEGNINGSHENVISNINGER:**  
 Tegningsliste: A 31601 (Samtlige typetegninger)  
 General note for beton og armering: A 31646

FORELØBIGT TRYK 2017-10-04



C	22.05.2017	Revision af kravspecifikationer og typetegninger	Niras
B	30.09.2013	Revideret i forbindelse med udarbejdelse af kravspecifikation	Kruger
A	01.09.2009	Tegninger i Bps lagstruktur 2005 C201	Ervidan
	03.01.2005		Ervidan
Udg.		Emne	

HOFOR AS  
 Vedr. spildevand  
 Øresunds Boulevard 35  
 2300 København S

**HOFOR**

A31636

Sag: Typetegning, Afløb  
 Emne: Rensebrønde på trykleddninger

Projekt nr.: 02-033-00  
 Fase: Hovedprojekt  
 Mål: 1:20  
 Format: 1260x594