

KRAVSPECIFIKATION

TUNNELERING

Rev.	Revisionsdato	Emne (ændring)
1	30.06.2017	Første udgivelse
2	26.08.2020	Mange mindre ændringer og præciseringer. Krav om TBM data overførsel online i realtid. Krav til prøveudtagning af udboret materiale. Krav om ekstra pakning på rørinderside (3.de pakning) Procedurekrav for injicering af overcut med grout/injektions mørtel.
3	31.05.2023	Mindre ændringer og præciseringer.. Krav til vandtæthed revideret.

KRAVSPECIFIKATION

0	Alment	7
0.1	Arbejdets omfang.....	7
1	Indhold og anvendelse.....	7
1.1	Gyldighedsområde.....	7
1.2	Indhold.....	8
1.3	Love og bekendtgørelser	8
1.4	Normer, standarder m.m.	9
1.5	Kvalitetsledelse.....	10
2	Udformning og projektering.....	11
2.1	Generelle krav	11
2.1.1	Levetid.....	11
2.1.2	Vandtæthed.....	11
2.1.3	Tunneldimensioner ved TBM	11
2.1.4	Den projekterendes forpligtelser omkring inddragelse af arbejdsmiljøkoordinatoren ..	12
2.2	Projektfaser	13
2.2.1	Konceptfase.....	13
2.2.2	Grovprojektering	13
2.2.3	Detailprojektering.....	13
2.3	Valg af linjeføring	14
2.3.1	Specifikke tunneltekniske krav til linjeføring	14
2.3.2	Jordbundsforhold	15
2.3.3	Afstand til eksisterende ledninger	15
2.3.4	Eksisterende geoboringer	15
2.4	Geoteknisk projektgrundlag	16
2.5	Geoteknisk basis rapport (GBR)	16
2.6	Beregning af deformationer.....	16
2.7	Tunnelering under Banedanmarks arealer	17
2.8	Presserør til tunnelering TBM	18
2.8.1	Generelle krav	18
2.8.1.1	Rørlængde.....	18
2.8.1.2	Vægtykkelse på røret.....	18
2.8.1.3	Fugeåbning mellem rørene.....	18
2.8.1.4	Tolerancer	19
2.8.2	Udformning af presserør	19
2.8.2.1	Armeringskonfiguration	19

KRAVSPECIFIKATION

2.8.2.2	Løfteankre	20
2.8.2.3	Injiceringsstudse	20
2.8.2.4	Muffer/samlinger	20
2.8.2.5	Tryk-overførselsringe (TOR)	22
2.8.2.6	Indre foring af rør i aggressivt miljø	23
2.8.3	Materiale til presserør	23
2.8.3.1	Beton	23
2.8.3.2	Armering	23
2.8.3.3	Afstandsklodser	23
2.8.3.4	Stål	24
2.8.3.5	Pakninger	24
2.8.4	Projektering af presserør	24
2.8.4.1	Laster på tunnelrøret	24
2.8.4.2	Evaluering af kapaciteten	26
2.9	Krav til valg af tunnelboremaskine (TBM)	27
2.9.1	Generelt	27
2.9.2	Anvendelse af åben front	28
2.9.3	Anvendelse af lukket front	30
2.9.3.1	Specifikke krav ved Slurry TBM	31
2.9.3.2	Specifikke krav ved EPB TBM	31
2.9.4	Overcut	32
2.9.5	Stabilitet af udgravningsfront	32
2.9.6	Pressekraft	33
2.9.7	Sikkerhed	33
2.9.8	Brandforebyggelse	33
2.10	Krav til valg af tunneleringsudstyr og materialer	34
2.10.1	Navigation	34
2.10.2	Pressestationer	34
2.10.2.1	Hovedpressestation	34
2.10.2.2	Mellempressestationer	34
2.10.3	Tætningsring	34
2.10.4	Rørbremse	35
2.10.5	Smøresystem langs tunnelstrækning	35
2.10.6	Separationsanlæg	35
2.10.7	Fugespalteåbning	36

KRAVSPECIFIKATION

2.10.8	Materialer.....	36
2.10.8.1	Borehoved - boremudder.....	37
2.10.8.2	Overcut - smøremudder.....	37
2.10.8.3	injicering med grout/ injektionsmørtel.....	37
2.10.8.4	Olie og smøremidler etc.....	37
2.10.8.5	Jordbehandling og jordbehandlingsmidler.....	37
2.11	Krav til skakte i forbindelse med tunnelering TBM.....	38
2.11.1	Midlertidigt arbejde.....	38
2.11.2	Presseskakt og modholdskonstruktion.....	38
2.11.3	Modtageskakt.....	39
3	Udførelse.....	39
3.1	Tunneleringsarbejdets omfang.....	40
3.2	Generelle krav.....	41
3.2.1	Arbejdsarealer.....	41
3.2.2	Arbejdstid.....	41
3.2.3	Støj og miljøfiltre.....	41
3.2.4	Linjeføring.....	41
3.2.4.1	Opmåling og afsætning.....	41
3.2.4.2	Tunnel linjeføring og tolerancer.....	42
3.2.5	Afsætning og monitorering.....	42
3.2.5.1	Monitorering og inspektion af nabobygninger.....	42
3.2.6	Udgravet materiale.....	42
3.2.7	Forhindringer.....	43
3.3	Ledninger.....	43
3.4	Produktion af presserør til tunnelering.....	43
3.4.1	Generelle krav.....	43
3.4.2	Beton til presserør.....	44
3.4.3	Udførelse af presserør.....	44
3.4.3.1	Tryk-overførselsringe (TOR).....	44
3.4.3.2	Pakning.....	44
3.4.3.3	Rørsamlinger og bagspalter.....	45
3.5	Fremdriftsberegninger tunnelering (TBM).....	45
3.5.1	Transport af udboret materiale med boremudder (slurry).....	46
3.5.1.1	Parameter-tjek.....	46
3.5.1.2	Sikring mod over-excavation.....	46

KRAVSPECIFIKATION

3.5.2	Materiale til smøring af overcut.....	47
3.5.2.1	Blandingsprocedure.....	47
3.5.2.2	Parametertjek.....	48
3.5.2.3	Smøring, volumen, tryk etc.....	48
3.5.3	Lukning af mellemstationer.....	49
3.5.4	Injicering af overcut.....	49
3.5.5	Tunnel/skakt overgang.....	50
3.6	Tunnelering - Pipe jacking TBM.....	51
3.6.1	Generelle krav.....	51
3.6.1.1	Reservemateriel.....	51
3.6.2	Tunnelering med TBM.....	51
3.6.2.1	Stabilitet af tunnelfront.....	51
3.6.3	Vandtæthed.....	51
3.6.4	Reparation af skadede rør i tunnelen.....	52
3.7	Den udførendes kvalitetsstyring.....	52
3.7.1	Forudsætninger for opstart af udførelse.....	52
3.7.2	Metodebeskrivelser.....	53
3.7.3	Kontrolplaner.....	54
3.7.4	Beredskabsplan.....	54
3.7.5	Udførelsesrisikovurdering.....	55
3.8	Krav til kontrol i forbindelse med tunnelering.....	56
3.8.1	TBM retning, position, vinkelafvigelser etc.....	56
3.8.2	Rørindbygning.....	56
3.8.3	Sætninger, monitorering.....	57
3.8.4	Udgravet materiale, massekontrol og prøvetagning.....	57
3.8.4.1	Massekontrol af udgravet materiale.....	57
3.8.4.2	Beskrivelse og prøvetagning af udgravet materiale.....	57
3.8.5	Pressekraft.....	58
3.8.6	Rørspalteåbning.....	58
3.8.7	Rørvinkel afvigelse.....	58
3.8.8	Dataregistrering, rapportering m.m.....	58
3.9	Arbejds miljø.....	60
3.9.1	Generelt.....	60
3.9.2	Arbejder med særlige risici.....	61
3.9.3	Tunnelventilation.....	61

KRAVSPECIFIKATION

3.9.4	Lys i tunnel	62
3.9.5	Arbejder under tryk	62
3.9.5.1	Trykluftanlæg.....	62
3.9.5.2	Arbejde i trykkammer	63
4	Indberetning og dokumentation.....	63
4.1	Kontrol af rørproduktion TBM.....	63
4.2	Afleveringsgennemgang	63
4.2.1	"Som-udført" dokumentation.....	63
4.2.2	Vandtæthed	63
4.2.3	Tunnelrør	63
4.2.4	Mellemstationer	64
4.2.5	Tunnel/skakt overgang.....	64
4.2.6	Opmåling	64

Bilag

Bilag 1 Udbudskontrolplan Tunnelering (TUN 101 B1)

Bilag 2 IT-mæssige krav til monitorering af tunnelboringer (TUN 101 B2)

KRAVSPECIFIKATION

0 Alment

Nærværende kravspecifikation TUN 101, Tunnellering, skal indgå som projektgrundlag i HOFORs projekter, hvor det er planlagt at udføre én eller flere tunneller mellem to eller flere skakte uden at der graves fra terræn .

Kravspecifikationen er for udførelsen tænkt benyttet som en slags "Almindelig arbejdsbeskrivelse", som i det konkrete projekt skal suppleres, og evt. fraviges. Dette sker i projekt- eller udbudsmaterialet, herunder de Særlige Arbejdsbeskrivelser (SAB).

0.1 Arbejdets omfang

Kravspecifikationen tager ikke stilling til hvilken part (den projekterende eller udførende) i byggeprocessen, der skal planlægge, projektere eller udføre projektet, og dermed hvilken part, der har ansvaret for af opfylde kravene. Dette vil være bestemt af HOFOR ved valget af byggeprocessens organisation og af kontrakt- og entrepriseformer. Ansvarsforholdene ift. kravspecifikationerne vil være beskrevet i rådgiver- og entreprisekontrakterne for det konkrete projekt.

Dette afsnit er forbeholdt i forbindelse med en arbejdsbeskrivelse eller SAB at specificere arbejdets omfang og hvem der er ansvarlige for de enkelte delelementer. Dette skal sikre en tydelig grænseflade mellem HOFOR, rådgiver og entreprenøren ift. projekteringen og udførelsen.

1 Indhold og anvendelse

1.1 Gyldighedsområde

Kravspecifikationen skal anvendes ved planlægning, projektering og udførelse af tunneler udført med beton-presserør (pipe jacking).

Kravspecifikationen dækker rørtunnellering \geq DN 1400 (\geq DN1200 under specielle forhold) og $<$ DN 3500 udført af betonrør for HOFORS projekter. De beskrevne metoder er baseret på etableret fagteknisk praksis inden for HOFORs forsyningsområde. Ved arbejde uden for dette område skal det konkret vurderes om samme praksis kan benyttes.

HOFORs definition af tunnel:

En *tunnel* er en boret eller indefra gravet tunnel med beton-presserør – større end eller lig 1400 mm indvendig diameter - hvor borearbejdet udføres bemanded eller ubemanded, med åben front maskiner, der styres af bemanning i tunnelen, eller TBM tunnelboremaskiner (TBM), der kan være Slurry eller EPB maskiner, der styres ved fjernbetjening eller ved bemanning i tunnelen.

En *mikrotunnel* er en boret tunnel med betonpresserør - mindre end 1400 mm indvendig diameter - hvor borearbejdet udføres ubemanded og med mikrotunnelboremaskiner (MTBM), der styres med fjernbetjening. (Ved helt særlige

KRAVSPECIFIKATION

forhold kan en MTBM betjenes fra fronten, men aldrig ved dimensioner under 1200 mm indvendig diameter).

Kravspecifikationen dækker ikke hydraulisk eller anden funktionsbestemt design til bestemmelse af tunneldimension, hældning og indvendig overfladebeskaffenhed/-behandling af tunneler.

Kravspecifikationen dækker ikke mekaniske og elektriske installationer, ventilations- og VVS-installationer og anden fast aptering som trapper, lejdere, hylder, reposer/platforme, rækværker mv. i tunneler.

Kravspecifikationen har grænseflade til kravspecifikationerne:

- JOR 101: Jordbundsundersøgelser til anlægsarbejde, krav til udførelse
- JOR 102: Jordbundsundersøgelser til anlægsarbejde, Geoteknisk projektgrundlag og GBR
- TUN 102: Byggegruber og skakte
- TUN 103: Grundvandshåndtering
- TUN 104: Monitoring og bygningsrisikoanalyse
- TUN 105: Risikostyring på tunnelprojekter
- BET 101: Beton

Endvidere henvises til VD AAB Styring og samarbejde (SOS).

1.2 Indhold

Denne kravspecifikation beskriver kravene til planlægning, projektering og udførelse af såvel midlertidige som permanente tunnelkonstruktioner. Derudover beskrives krav til udførelse, for at sikre høj kvalitet og sikker udførelse.

Afsnit 2 angiver krav til udformning og projektering, som den projekterende skal opfylde ved projektets planlægning og projektering i alle projektfaser, inkl. hvis dele af eller hele planlægningen eller projekteringen er henlagt til udførelsesfasen.

Afsnit 3 angiver krav til udførelsen, som den udførende skal opfylde ved projektets fysiske udførelse.

Afsnit 4 angiver krav til indberetning og dokumentation af udførelsen.

1.3 Love og bekendtgørelser

Nedenfor er listet nogle love og bekendtgørelser, som indeholder bestemmelser med særlig relevans for kravspecifikationens område. Listen må ikke betragtes som udtømmende, og flere kunne være nævnt. Det understreges i den forbindelse, at alle gældende love og bekendtgørelser selvfølgelig skal overholdes, uanset om de er nævnt nedenfor eller i andre afsnit, er ændret eller slet ikke nævnt i kravspecifikationen.

- BEK nr. 110 af 05/02/2013 Bekendtgørelse om projekterendes og rådgiveres pligter mv. efter lov om arbejdsmiljø
- BEK nr. 473 af 07/10/1983 Bekendtgørelse om kloakarbejde mv.
- BEK nr. 957 af 26/06/2016 Bekendtgørelse om vurdering af visse offentlige og private anlægs virkning på miljøet (VVM) i medfør af lov om planlægning

KRAVSPECIFIKATION

- BEK nr. 467 af 23/05/2016 Bekendtgørelse om miljøregulering af visse aktiviteter
- BEK nr. 1452 af 07/12/2015 Bekendtgørelse om anmeldelse og dokumentation i forbindelse med flytning af jord
- BEK nr. 1260 af 28/10/2013 Bekendtgørelse om udførelse og sløjfning af borer og brønde på land
- BEK nr. 1826 af 16/12/2015 Bekendtgørelse om uddannelse af personer, der udfører borer og brønde på land
- BEK nr. 1011 af 25/10/2012 Bekendtgørelse om registrering af ledningsejere
- LBK nr. 674 af 25/05/2020 Bekendtgørelse af lov om arbejdsmiljø
- LBK nr. 1317 af 19/11/2015 Bekendtgørelse af lov om miljøbeskyttelse
- LBK nr. 434 af 13/05/2016 Bekendtgørelse af lov om forurenede jord
- LBK nr. 1584 af 10/12/2015 Bekendtgørelse af lov om vandforsyning mv.
- LBK nr. 1185 af 14/10/2010 Bekendtgørelse af byggebyloven
- LBK nr. 1234 af 04/11/2015 Bekendtgørelse af lov om private fællesveje
- LBK nr. 358 af 08/04/2014 Bekendtgørelse af museumsloven
- LBK nr. 578 af 06/06/2011 Bekendtgørelse af lov om registrering af ledningsejere
- LOV nr. 1520 af 27/12/2014 Lov om offentlige veje mv.

1.4 Normer, standarder m.m.

Nedenfor nævnte normer og standarder m.m. samt fremtidige opdaterede versioner af disse gælder i relation til denne kravspecifikation med de tilføjelser og fravigelser, som fremgår af projekt- eller udbudsmaterialet. Hvis ikke andet er nævnt, gælder den sidst udsendte version. Vejledninger i de nævnte normer, standarder m.m. skal betragtes som krav medmindre andet er nævnt i projekt- eller udbudsmaterialet. I tilfælde af, at kravene i denne specifikation er strammere end i normerne, er det kravene i specifikationen der er gældende.

Tunneler skal projekteres og udføres i henhold til de gældende Eurocodes med tilhørende danske nationale annekser. I relation til denne kravspecifikation henvises til følgende specifikke normer og standarder m.m.:

-
- BS 6164:2011 'Code of Practice for Safety in Tunnelling in the Construction Industry'
- DS/EN 1990 Projekteringsgrundlag for bærende konstruktioner, inkl. national annex
- DS/EN 1991-1-1 Last på bygninger, Generelle laster – Densiteter, egenlast og nyttelast for bygninger, inkl. national annex
- DS/EN 1992-1-1 Betonkonstruktioner, Generelle regler samt regler for bygningskonstruktioner, inkl. national annex
- DS/EN 1997-1 Geoteknik – Generelle regler, inkl. national annex
- DS/EN 1916 Concrete pipes and fittings, unreinforced, steel fibre and reinforced.
DS/EN 1916 betragtes som værende gyldig for rør med diameter større end 1750 mm. Er der uoverensstemmelse ift. DWA-A 125 eller DWA-A 161, er det DWA-A 125 og DWA-A 161 der er gældende.
- DS/EN 1295-1 Structural design of buried pipes.
- DS/EN 197-1 Cement – Composition, specification and conformity criteria – Part 1: Common cements.

KRAVSPECIFIKATION

- EN 206-1 Concrete - Part 1: Specification, performance, production and conformity.
- DS/EN 206 DK NA
- DS 437:1986 Dansk Ingeniørforenings norm for lægning af stive ledninger af beton m.v. i jord
- DS/EN 681 Elastomere pakninger - Materialekrav til tætningsringe til rør, der anvendes til vand- og afløbsanlæg
- DS/EN 1610 Construction and testing of drains and sewers
- DIN/EN 4126 Stability analysis of diaphragm walls
- DIN/EN 4127 Earthworks and foundation engineering – Test methods for supporting fluids used in the construction of diaphragm walls and their constituent products
- DS/EN 12110: 2014 Tunnelmaskiner - Trykluftsluse - Sikkerhedskrav
- DS/EN 10080 Steel for the reinforcement of concrete - Weldable reinforcing steel.
- DS/EN 12889 Trenchless construction and testing of drains and sewers.
- Druckluftverordnung, Verordnung über Arbeiten in Druckluft (1972)
- DS/EN 12110:2014, Tunnelmaskiner- trykluftsluse-sikkerhedskrav.
- DS/EN 12336 + A1 2. udgave 2008-11-13 Tunnelbygningsmaskiner – Skjoldboremaskiner, vandrette trykboremaskiner, udstyr til segmentmontage – Sikkerhedskrav
- DWA-ATV 125 Arbeitsblatt Rohrvortrieb und verwandte Verfahren, Dezember 2008, Korrigierte fassung Juni 2014.
- DWA-ATV 161 Arbeitsblatt Statische berechnung von Vortriebsrohren, März 2014.
- Order No. 1395 (12.12.2013), Safe operation of diving work
- RAB (Richtlinien für die Ausstattung und den Betrieb von Strassentunneln) 25 – Arbeiten in Druckluft (konkretisierung zur Druckluftverordnung)

1.5 Kvalitetsledelse

Den projekterende og den udførende skal anvende et iht. internationale standarder anerkendt kvalitetsstyringssystem. For projekter under udførelse henvises til AAB og SAB for Styring og samarbejde.

Det skal altid vurderes ift. det konkrete projekt om HOFORs kravspecifikationer er dækkende, eller der er behov for supplerende krav eller fravigelser til kravspecifikationen. Det er den projekterende såvel som den udførendes ansvar at foretage denne vurdering.

Ved fravigelse forstås en planlagt og nøje overvejet ændring ift. kravspecifikationen. En fravigelse skal begrundes, og det skal dokumenteres, at den er forsvarlig. Inden implementering skal fravigelsen accepteres af HOFOR.

Ved afvigelse forstås en ikke planlagt eller ikke overvejet ændring ift. kravspecifikationen, som af uforudsigelig eller ikke tiltænkt grund er opstået. En afvigelse skal beskrives i en afvigerapport, der skal forelægges HOFOR for accept.

Afvigerapporten skal redegøre for afvigelsens karakter og årsag, begrænsning af konsekvenser, sikring mod gentagelser, forslag til afhjælpende foranstaltninger og konsekvens af forslaget på kort og lang sigt mht. holdbarhed, drift og vedligehold, herunder evt. behov for skærpede overvågnings-

KRAVSPECIFIKATION

/moniterings- eller vedligeholdsaktiviteter. Forslaget til afhjælpende foranstaltninger skal have HOFORs accept før arbejdet udføres.

Enhver observeret adfærd af jord/tunnel, som ikke stemmer overens med det forventede fra designet, skal meddeles og rapporteres til HOFOR.

Generelt gælder det, hvis ikke andet er angivet, at alle dokumenter, der skal sendes til HOFORs accept, skal sendes minimum 30 dage inden arbejdet påbegyndes.

HOFOR forbeholder sig retten til at auditere den projekterende, den udførende og dennes leverandører i løbet af arbejdets udførelse. Der vil minimum 1-2 gange om året aflægges et kontrolbesøg med en audit, der vil vare 1-2 dage.

2 Udformning og projektering

2.1 Generelle krav

2.1.1 Levetid

Tunneler skal projekteres for en levetid på 100 år.

2.1.2 Vandtæthed

Den færdige tunnel skal være vandtæt. Se i de efterfølgende afsnit de specifikke krav til vandtæthed herunder blandt andet afsnit 3.6.3.

Tætningsringene er yderligere beskrevet i afsnit 2.8.2.4.

2.1.3 Tunneldimensioner ved TBM

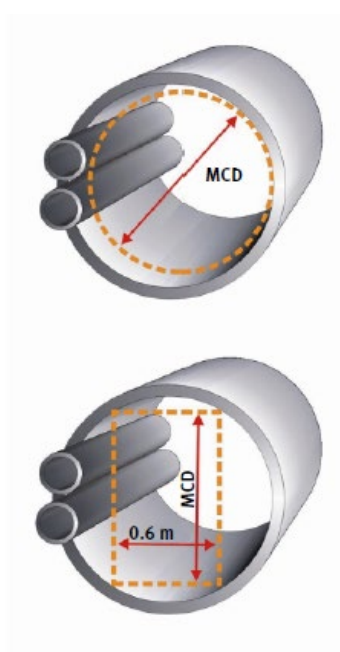
Da dimensionerne på tunneleringsprojekter varierer fra små rør til større rør, har tunnelstørrelsen indflydelse på metodevalg, krav til arbejdsforhold og tilladelig tunnelstrækning uden skakt. Denne specifikation tager udgangspunkt i en tunnelstørrelse på minimum DN 1400 og maksimum DN 3500 udført ved pipejacking. Med DN menes indvendig rørdiameter, MCD i skema nedenfor er defineret i figur 2.1.

Tabel 2 Tilladeligt manuelt arbejde i tunnelen

MCD [mm]	Ca. DN [mm]	Manuelt arbejde i tunnelen
≥ 1000 - 1200	≥ 1200 – 1400	<ul style="list-style-type: none"> • Maksimal tunnellængde ≤ 250 m • Kontrolmålinger er tilladt • Adgang til borefronten i tilfælde af forstyrrelser ikke tilladt ved lukket front • Hårdt fysisk arbejde maks. 2 timer pr. dag pr. person
≥ 1200 - 1800	≥ 1400 – 2000	<ul style="list-style-type: none"> • Adgang til borefronten i tilfælde af forstyrrelser tilladt i begrænset omfang afhængig af forstyrrelsen som

KRAVSPECIFIKATION

MCD [mm]	Ca. DN [mm]	Manuelt arbejde i tunnelen
		type, størrelse og position, tunnelboremaskinetype, jordbundsforhold og hjælpemidler
≥ 1800	≥ 2000	<ul style="list-style-type: none"> Adgang til borefronten i tilfælde af forstyrrelser tilladt afhængig af forstyrrelsen som type, størrelse og position, tunnelboremaskinetype, jordbundsforhold og hjælpemidler



Figur 2.1 Definition af MCD (Minimum Clear Dimension)

2.1.4 Den projekterendes forpligtelser omkring inddragelse af arbejdsmiljøkoordinatoren

I forbindelse med planlægningen og projekteringen af skakte, tunneler o. lign. skal den projekterende informere og inddrage HOFORs arbejdsmiljøkoordinator i nødvendige vurderinger af om projektet kan udføres og efterfølgende være i drift og vedligeholdes sikkerheds- og sundhedsmæssigt fuldt forsvarligt.

Den projekterende skal som en del af planlægningen/projekteringen facilitere gennemførelsen af en eller flere skriftlige arbejdsmiljømæssig risikoidentifikation for udførelsesdelen samt for den senere drift og vedligeholdelse af det aktuelle projekt. Arbejdsmiljøkoordinatoren skal inddrages i denne proces og have råderet over det skriftlige materiale.

Den projekterende skal herudover inddrage arbejdsmiljøkoordinatoren i forbindelse med f.eks. planlægning af byggepladsforhold, fastlæggelse af udførelsestidsplan og andre elementer, der skal indgå i arbejdsmiljøkoordinatorens udarbejdelse af plan for sikkerhed og sundhed.

KRAVSPECIFIKATION

Ved udbud skal den projekterende inddrage arbejdsmiljøkoordinatoren i så god tid, at det er muligt for den projekterende, at nå at tage hensyn til de anvisninger, der kommer fra arbejdsmiljøkoordinatoren.

Den projekterende skal dokumentere overvejelserne med hensyn til arbejdsmiljø i projekteringsrisikovurderingen, og overdrage den til den udførende som grundlag for udførelsesrisikovurderingen.

2.2 Projektfaser

Valg af tunneleringsmetode, nødvendige installationer samt udførelsen bliver bl.a. influeret af:

- Eksisterende over- og underjordiske konstruktioner og ledninger
- Geologi og hydrogeologi
- Tunnellængde og tracé
- Størrelse og materialer af **tunnelrør**
- Miljøaspekter
- Krav fra kommunen

Det er vigtigt i projekteringsfaserne, dvs. inden udførelsen, at skaffe et tilstrækkeligt grundlag til projekteringen, heri især geoteknisk og hydrogeologisk grundlag i passende omfang til de forskellige projektfaser.

2.2.1 Konceptfase

Når de primære krav til tunnelens funktion er tilgodeset, skal det sikres at tunnelens linjeføring, dybde, størrelse, projektrisici og risiko for tredjepart bestemmes under hensyntagen til de forekommende jordbundsforhold samt andre bindinger.

2.2.2 Grovprojektering

Der skal laves en vurdering af minimum følgende i grovprojekteringsfasen:

- Valg af linjeføring
- Antal og afstand mellem skakte
- Sætninger fremkaldt af tunneleringen
- Valg af mulige boremetoder
- Stabilitet af udgravningsfronten
- Risikoanalyse
- Rør design
- Nødvendig pressekraft

2.2.3 Detailprojektering

Alle nødvendige analyser til at dokumentere en sikker tunnelering skal udarbejdes og et endeligt bygbart projekt skal foreligge. Der skal foreligge en fuld risikoanalyse som inkluderer udførelsesrisici samt risiko for miljø og tredjepart. Dokumentationen skal accepteres af HOFOR.

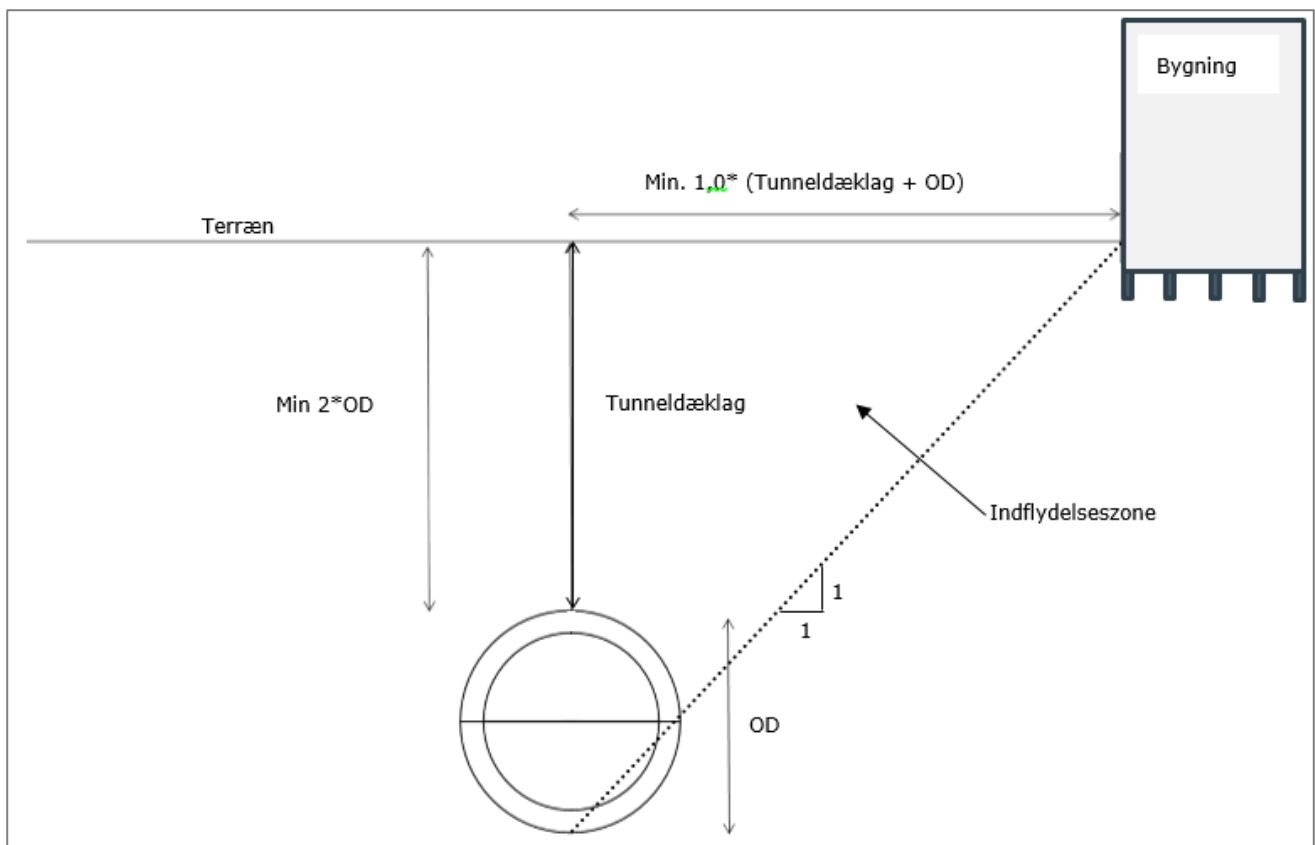
KRAVSPECIFIKATION

2.3 Valg af linjeføring

2.3.1 Specifikke tunneltekniske krav til linjeføring

Følgende minimumsafstande skal som udgangspunkt overholdes:

- Minimum jorddække over top af tunnel (tunneldæklag) på $2 \times$ tunnelens ydre diameter (OD) eller 4m. Det største dæklag af begge skal vælges.
- Minimum horisontal afstand fra tunnel centerlinje til nærmeste eksisterende bygninger/konstruktioner svarende til $1 \times$ dybde fra terræn til tunnelens ydre bund (hældning 1:1)



Figur 2.2 Minimum tunneldybde og -afstand til eksisterende bygninger/konstruktioner

Hvis det vælges at placere tunnelen under eller tættere på bygninger end det ovenfor angivne, skal det godtgøres med beregninger/analyser, der viser, at det ikke resulterer i uacceptable deformationer, stabilitetsproblemer eller skader på bygninger.

Ved valg af linjeføring med en horisontal radius, dvs. en tunnel med kurver, skal der tages højde for indflydelsen på tunnelrørene. Som en grov første retningslinje kan der for 3,0 m lange tunnelrør antages en tilladelig minimumsradius på $R_{\min} \geq 200 \times OD$. Bemærk at HOFORs standarddesign for samlinger i i tunnelrør ikke nødvendigvis dækker tilfælde med kurve. I så fald må der laves et special design, så tæthedskravene overholdes og som samtidig sikre en sikker fremdrift uden at beskadige betonrørene, se yderligere også afsnit 2.8.2.5.

KRAVSPECIFIKATION

2.3.2 Jordbundsforhold

Linjeføringen skal som udgangspunkt vælges således, at der tunneleres i uforstyrrede senglaciale eller ældre aflejringer. I disse aflejringer er der gode erfaringer i København for tunnelering.

Ved tunnelering i grusaflejringer eller andre aflejringer med høj permeabilitet under grundvandsspejlet kræves særlig opmærksomhed for at dokumentere, at grundvandet kan håndteres og stabiliteten sikres.

Det skal dokumenteres med beregninger, at valgte linjeføring ikke resulterer i stabilitetsproblemer, uacceptable sætninger eller risiko for stop eller fastkørsel m.m. Det må forventes at være mere krævende i aflejringer med høj permeabilitet.

Geoteknisk og hydrogeologisk basis er angivet i afsnit 2.4 og afsnit 2.5.

2.3.3 Afstand til eksisterende ledninger

Inden arbejdet iværksættes skal det sikres, at der ikke er eksisterende ledninger i tunnelens linjeføring. Den projekterende skal indhente oplysninger om eksisterende ledningsanlæg inden for arbejdsområdet samt eventuelle krav fra ledningsejere (sætninger eller bøjning). Oplysningerne gives også til den udførende. Bemærk at LER oplysninger ikke altid er tilstrækkelige. I så fald må der efterspørges yderligere oplysninger hos ledningsejerne

Hvis der ikke stilles krav fra ledningsejere om meget små sætninger/bøjninger, så kan de i Tabel 3 angivet "sikre" afstande til eksisterende ledninger i jorden bruges som guideline. Tabellen gælder kun for eksisterende ledninger med en betydelig mindre diameter end den nye tunnel. Ved større ledninger skal der udføres en detaljeret vurdering.

Tabel 3 Sikker afstand til eksisterende ledninger, OD: Ydre tunneldiameter

Jordtype	Vertikal afstand	Horisontal afstand
Fyld og postglaciale aflejringer	2 OD	2 OD
Glaciale aflejringer	1,5 OD	1,5 OD
Stærkt forkonsoliderede glaciale aflejringer og kalk	1 OD	0,75 OD
Intakt kompetent kalk	0,5 OD	0,5 OD

Selv ved overholdelse af Tabel skal den projekterende eftervise eventuelle yderligere krav fra ledningsejere.

Hvis det vælges at placere tunnelen tættere på ledninger, skal dette godtgøres med beregninger/analyser, der viser, at det ikke resulterer i uacceptable deformationer.

HOFOR skal acceptere den valgte linjeføring samt projektering før udførelse.

2.3.4 Eksisterende geoboringer

Det skal så vidt undgås at krydse eksisterende geoboringer med tunnelen eller passere dem tæt, da dette kan lede til manglende evne til at ballancere tryk i borehovedet, opretholde trykket i bentonitmøringen eller fungere som dræn direkte ned i et skjold med åben front.

KRAVSPECIFIKATION

Hvis eksisterende geoboring er <5 m fra tunnelmidte sløjfes denne med cement-bentonit suspension iht. gældende bekendtgørelse, jf. afsnit 1.3.

Hvor den eksisterende geoboring er placeret >5 m fra tunnelmidte kan denne, hvis vurderet tilstrækkelig, midlertidig lukkes med pakker

2.4 Geoteknisk projektgrundlag

Der henvises til beskrivelserne i HOFORs kravspecifikationer for Jordbundsundersøgelser for anlægsarbejde, geoteknisk projektgrundlag og GBR (JOR 102).

2.5 Geoteknisk basis rapport (GBR)

Der henvises til HOFORs kravspecifikation for Jordbundsundersøgelser til anlægsarbejde, geoteknisk projektgrundlag og GBR (JOR 102 og 103).

2.6 Beregning af deformationer

Hvis der ligger bygninger, konstruktioner, veje, jernbane, ledninger eller andet sætningsfølsomt inden for indflydelseszonen, skal der udføres deformationsberegninger med anerkendte metoder, enten anerkendte empiriske metoder og/eller gradvis mere og mere avancerede beregninger, når og hvis det er relevant. De beregnede sætningstrug skal præsenteres i snit på tværs af linjeføringen, hvor der er ændringer i geologi, tunneldybde eller ved nærliggende konstruktioner eller anden infrastruktur, dog som minimum per 50 m.

Åben front:

Deformationerne skal vurderes og beregnes med bidrag fra jordaflastning foran tunnelboremaskinen gennem den åbne front, overcut og eventuel jordkonsolidering og grundvandssænkning. Hvis der planlægges med grundvandssænkning skal dette indgå i vurderingen af indflydelseszonen. For anvendelse af åben front se afsnit 2.9.2.

Lukket front:

Deformationerne skal vurderes og beregnes med bidrag fra jordaflastning foran tunnelboremaskinen, overcut og eventuel jordkonsolidering.

For alle boremetoder gælder

Deformationen skal beregnes for følgende 2 situationer:

- Forventet
- Konservativt

De tilsvarende volumetab for de 2 situationer bestemmes under hensyntagen til geologi, metodevalg og erfaring. "Forventet" skal bruges til at vurdere indflydelsen på omkringliggende bygninger og ledninger.

KRAVSPECIFIKATION

"Konservativt" skal bruges i risikovurderingen, hvor både monitorering, mitigering og beredskabstiltag skal overvejes nøje.

For lukket front skal volumentabet for "Konservativt" som udgangspunkt antages at være minimum 0,8% af tunneltværsnittet og forventet kan antages til minimum 0,5%. Hvis tunnelen udføres med lukket front og tunnelen ligger i kalken med et kalkdække på minimum 1x OD, så kan der se bort fra dette krav.

For åben front skal volumentabet for "Konservativt" som udgangspunkt antages at være minimum 3-5 % af tunneltværsnittet,

Risikoen for deformationer af det overliggende terræn skal minimeres mest muligt – især hvor tunnelen passerer under f.eks. jernbanespor (se afsnit 2.7), befæstede arealer, fremmede ledninger og nær bygninger.

Resultaterne fra deformationsanalysen skal bruges til at evaluere, hvilken indflydelse tunnelarbejdet måtte have på omkringliggende bygninger og eksisterende ledninger. Krav til bygningsrisikoanalyse findes i HOFORs kravspecifikation TUN 104.

Inden tunnelarbejdet startes skal der defineres aktionsniveauer for hvor store sætninger, der forventes og aktioner for den udførende, hvis disse overskrides. Som minimum skal der defineres 2 niveauer.

2.7 Tunnelering under Banedanmarks arealer

Ved tunnelering under spor skal det vurderes om det er nødvendigt at søge om LA (Langsam abfart/hastighedsnedsættelse) eller spor spærringer. Særligt for jernbane spor skal det forventes at sætninger på 6 mm eller mere normalt ikke kan accepteres af Banedanmark.

Tunnelering under banen er at betragte som en ændring i jernbaneinfrastrukturen og skal derfor altid følge de til en hver tid gældende regler for ændringer i jernbaneinfrastrukturen. Reglerne, der regulerer ændringer i jernbaneinfrastruktur, kan findes på:

- Bane.dk
- Trafikstyrelsen.dk

Der er overordnet 3 forskellige aspekter, der skal godkendes inden arbejderne kan udføres:

- Trafikal godkendelse
- Teknisk godkendelse i Banedanmark
- Godkendelse jf. CSM -RA

Trafikal godkendelse: Projektet skal opnå de nødvendige LA eller spærringer, der kræves for at kunne tunnelere under jernbanen. Større spærringer kan have en sagsbehandlingstid på op til 2 år eller mere.

Teknisk godkendelse i Banedanmark: Projektet skal godkendes teknisk af Banedanmark. Typisk er det inden for fagene konstruktioner, geoteknik, spor, stærkstrøm og kørestrøm. Alle gældende normer kan findes på Banedanmarks hjemmeside.

KRAVSPECIFIKATION

Godkendelse jf. CSM-RA: Projektet skal opnå en godkendelse jf. CSM-RA, som enten et ikke signifikant projekt med en ibrugtagningstilkendegivelse eller et signifikant projekt med en ibrugtagningstilladelse. For et projekt, der er signifikant, skal der tilknyttes en ekstern assessor. Regler og vejledninger kan findes på Trafik- og Byggestyrelsens hjemmeside.

2.8 Presserør til tunnelering TBM

2.8.1 Generelle krav

Der skal anvendes armerede vådstøbte betonrør. Hvis andet materiale ønskes skal der laves en separat analyse, som fremsendes til godkendelse.

Rør og samlinger dimensioneres for en forventet levetid på 100 år.

2.8.1.1 Rørlængde

Rørlængde: Vælges af den udførende - dog generelt med en minimumslængde på 2,0 m.

Den udførende kan bestemme rørlængden ud fra følgende punkter:

- Tilladeligt minimum og maksimum fugeåbning ved planlagt kurveradius (horisontal og vertikal)
- Minimum rørlængde af specialrør til senere tilslutninger
- Udførelsesmæssige geometriske begrænsninger til skjoldlængde og evt. nødvendige korte rør

Rørlængden skal accepteres af HOFOR.

Pasrør og specialrør vælges uafhængigt af krav ovenfor.

De første 20 rør på hvert tunnelstræk skal sikres mod drejning ved sammendorning. Dornhuller skal være etableret under støbing af rørene.

For dimensioner mindre end eller lig med DN1600, kan sikringen udføres på anden vis, da der ofte ikke er plads til dornhullerne. Ved korte tunnelstræk (under 200 meter) kan man evt lade et færre antal rør sikre, dog aldrig færre end 10 rør.

2.8.1.2 Vægtykkelse på røret

Tunnelrøret inklusiv vægtykkelsen skal projekteres til at kunne optage de kræfter den udsættes for både under udførelse og permanent situation. Vægtykkelsen på betonrøret skal minimum være 1/10 af tunneldiameteren ID. Vægtykkelsen skal have en minimumstykkel på 180 mm. For Ø1200 dog min. 170 mm

2.8.1.3 Fugeåbning mellem rørene

Den maksimale og minimale fugeåbning skal angives i projekteringen. Den maksimale fugeåbning skal leve op til vandtæthedskravene og indgå i projekteringen af den maksimale fremdriftskraft, se yderligere afsnit 2.8.4.1.

Fugeåbningerne skal kunne håndtere udførelsestoleranceren, se afsnit 2.8.1.4.

KRAVSPECIFIKATION

2.8.1.4 Tolerancer

Geometri, tolerancer etc. skal som minimum overholde kravene i DWA A125 samt rørproducentens egne specifikationer. Hvis krav anført i nærværende kravspecifikation er mere restriktive end i ovennævnte standarder, gælder kravene i nærværende kravspecifikation.

Følgende skal overholdes:

- Maksimal endeskævhed: 4 mm
- Maksimal længde afvigelse: ± 5 mm
- Den maksimale tilladelige tolerance på tykkelse af rørvæg: ± 5 mm
- Det maksimalt tilladelige spring mellem to rør er: 8 mm

Yderdiameteren på tunnelrør må ikke være større end den beskrevet OD.

Afvigelse fra rørenders retvinklethed defineres som anført i DWA A 125, side 20, fig. 1.

Yderligere tolerancer er beskrevet i DWA A 125, tabel 2 til 4.

2.8.2 Udformning af presserør

2.8.2.1 Armeringskonfiguration

Gennempresningsrørene skal udføres med armeret beton med indvendig og udvendig ringarmering samt langsgående armering ind- og udvendig.

Mindste armeringsdiameter $\text{Ø}8$ mm. Centerlinjeafstand mellem ringarmeringsstænger er minimum 50 mm og maksimum 150 mm.

Ringarmeringen og langsgående armering skal punktsvejses ved alle krydsningspunkterne. Armeringen skal maskinsvejses på en automatisk coil-maskine.

Hvis der ikke stilles projektspecifikke krav eller aktuelle normer påkræver højere armeringsmængder, så gælder følgende minimums ringarmeringsmængder (i ringretningen):

- Inderside: 25 % af betontværsnittet, det betyder ved 30 cm rørtykkelse, $7,5 \text{ cm}^2/\text{m}$.
- Yderside: 15 % af betontværsnittet, det betyder ved 30 cm rørtykkelse, $4,5 \text{ cm}^2/\text{m}$.

Afstanden mellem ringarmeringen skal i en afstand på 500 mm fra endzonerne halveres. Afstand må ikke være mindre end 50 mm.

Der skal som minimum installeres et længdearmeringsareal svarende til 20 % af det nødvendige ringarmeringsareal jf. betonnorm.

Krav til betondæklag er angivet i HOFORs kravspecifikation for beton (BET 101).

Hvis der ikke stilles projektspecifikke krav eller aktuelle normer påkræver højere armeringsmængder, så gælder følgende minimums længdearmeringsmængder:

Afstanden mellem længdearmeringen må ikke overskride 250 mm. Ved meget store rør kan afstand overskrides efter aftale med HOFOR.

Afstandsklodser er beskrevet i afsnit 2.8.3.3.

KRAVSPECIFIKATION

2.8.2.2 Løfteankre

Løfteanordninger skal være af typen DEHA eller tilsvarende. Løfteankeret må ikke på nogen måde svække rørets styrke, funktion eller levetid. Reces til løfteanordning udstøbes inden røret presses ind i jorden. Udførelsesmetode og materiale valg til udstøbning af løfteanordning skal fremsendes til Bygherrens accept.

Rør større end Ø1200, skal anhugges i siderne med 2 anhugningspunkter i hver side. Anhugning og afhugning af rørene skal til enhver tid foregå sikkerhedsmæssigt fuldt forsvarligt.

2.8.2.3 Injiceringsstudse

Rørene forsynes med minimum 1" injiceringsstudse - minimum 3 stk. (ur-reference klokken 4, 8 og 12) i hvert tredje rør. Injiceringsstudse skal monteres med en "backflowpreventer" og gerne med en kugleventil.

For øverste studs i rør DN2000 og derunder kan klokken11 eller klokken1 accepteres af hensyn til adgangsforhold

Konstruktionen og tætning skal udføres på forsvarlig måde, at rørets styrke, funktion eller levetid lever op til projektets krav.

Materiale valg: Rustfrit stål - stål kvalitet 1.4571.

Hvis stålmuffen udføres med stål kvalitet S235JR, kan også injiceringsstudsen være S235JR, men kravet til rørets holdbarhed er stadig gældende.

2.8.2.4 Muffer/samlinger

Samlinger efter DS/EN 1916: Faste stålmuffer i stål kvalitet S235JR, tykkelse iht. statiske beregninger, men minimum 15 mm. Tykkelsen skal inkludere 4 mm korrosionstillæg ud over tykkelsen iht. den statiske beregning. Stålmuffen indstøbes i betonrørsektionen med stålbolte, stålbolte afstand ≤ 300 mm, og påsvejst vinkeljern L30x30x10 mm i hele stålmuffens omkreds. Stålbolte må ikke have kontakt med armeringen; minimum afstand 5 mm. For mindre rørdimensioner kan dimensionen på vinkeljern tilpasses under forbehold for at kunne sikre en god udstøbning. Armeringen må godt have kontakt med vinkeljern, som vist på Figur 2.3.

Stålmuffen kan også udføres i rustfrit stål, 1.4571, tykkelse iht. statiske beregninger, men minimum 10 mm. Hvis stålmuffen udføres i rustfrit stål, skal stålbolte og påsvejst vinkeljern være af materiale 1.4301 eller bedre. Ovenover nævnte krav til stålbolte og påsvejst vinkeljern er også gældende her.

Der må ikke være elektrisk ledende forbindelse mellem stålmuffen og dens fastgørelse og rørets armering.

Fastgørelsen af mufferne skal verificeres i de statiske beregninger.

Længden af stålmuffen skal for en lige tunnel og konstant gradient overholde følgende:

- Ydre rørdiameter ≤ 2.000 mm \Rightarrow minimum muffelængde: 240 mm
- Ydre rørdiameter > 2.000 mm \Rightarrow minimum muffelængde: 300 mm

Dog skal der ved krum linjeføring tages hensyn til krumningen ved valg af muffelængde. Dette skal eftervises i projekteringen.

KRAVSPECIFIKATION

Det brugte tætningsystem skal leve op til kravene i DIN V 1201.

Tætning i rørsamlinger skal udføres med en primærtætning og en sekundærtætning. Alle tætningsbånd skal være svejst.

Alle tætningsringene skal projekteres til at kunne modstå det maksimale ydre og indre vandtryk med en global sikkerhed på 2,0. Tætningsringene skal minimum dimensioneres for følgende karakteristiske tryk:

- 1) 2 bar eller
- 2) 2,0 x maksimalt grundvandstryk

Projekteringen af tætningsringene skal tage højde for installations- og konstruktionstolerancer.

Når tunnelrøret bruges som medierør (spildevand, skybrud eller regnvand) skal der installeres en tredje tætning mod rørets inderside. Denne skal også kunne modstå projekteringsstrykket.

Den primære tætningsring mellem stålmuffe og spidsende skal være kileformet gummiglidning i henhold til DS/EN 681 monteret i reces i betonspidsenden. Udformning af spidsende og mufteende skal afstemmes med tætningsringen. Tætningsringen skal have forspænding, når den er påmonteret spidsenden.

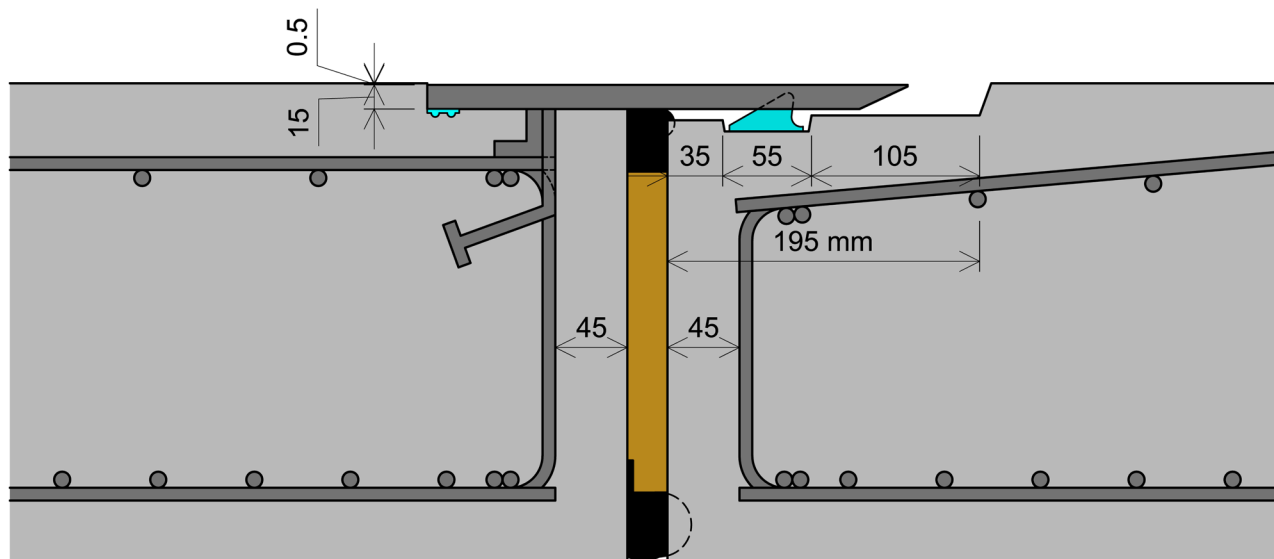
Den sekundære tætningsring monteres i bagspalten mellem bunden i mufteenden og spidsenden, dvs. i "hjørnet" bag Trykoverførselsringe. Dimension af sekundærtætningsringen fastlægges på grundlag af samlingens geometriske udformning, evt kurver og krav til den nødvendige kompression. Porer eller andre ujævnheder i betonoverfladen skal repareres inden ringen installeres.

Den tredje tætning monteres i bagspalten mod rørets inderside. Dimensionen fastlægges som for sekundærpakningen.

Der skal monteres et kvældende fugebånd på stålmuffen, som forhindrer vandindtrængning langs mufte. Tætningsbånd må ikke forhindre udstøbning af L-profil og skal have en max højde på 7mm.

Se krav i afsnit 3.4.3.

KRAVSPECIFIKATION



Figur 2.3 Detalje af samling, dimensioner er kun indikative

2.8.2.5 Tryk-overførselsringe (TOR)

Mellem muffebund og forside af spidsende skal anvendes en vandfast trykoverførselsring af spånplade eller OSB-plade (oriented strand board). Træet må ikke dyvles sammen, men skal være limet. Naturtræ må ikke anvendes.

Ved fuld trykbelastning skal trykoverførselsringen have tilstrækkelig tykkelse til, at betonoverfladerne i henholdsvis muffebund og spidsende ikke rører hinanden. Den udførende skal fremsende beregninger for valgt nominel tykkelse til HOFORs accept. Beregningen skal tage højde for valgt linjeføring, herunder kurver.

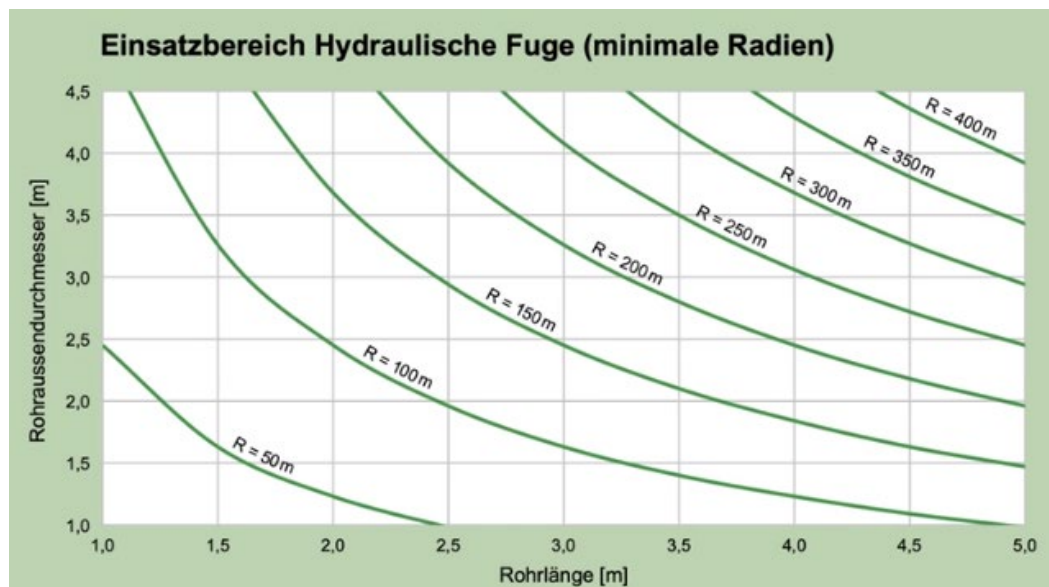
Følgende skal yderligere overholdes:

- Bredden af TOR skal indgå i beregning af tilladelig pressekraft og risikoen for høje kantspændinger og betonafskalninger skal vurderes

Materialeparametrene (specielt E-modulet for genbelastning) for TOR skal vælges således, at det sikres, at vinklen mellem to følgende rør kan optages i TOR. Dette gælder også for kurvede linjeføringer. Ved tunnelering i kurver med lille radius kan det være nødvendigt at anvende f.eks. hydrauliske trykoverføringssystemer. Man skal her være opmærksom på bagspalten i forhold til etablering af den indvendige tætning.

Brugen af hydrauliske TOR kan være nødvendige i specielle situationer. Sådanne situationer kan være ved tunneler med en relativ lille radius, se Figur 2.4 eller ved lange tunnelstræk > 500 m i f.eks. blødere geologi.

KRAVSPECIFIKATION



Figur 2.4 Brugen af Hydrauliske TOR, Reference Jackcontrol

Den projekterende skal vurdere risikoen for betonafskalning under fremdriften for hvert projekt. Ved brugen af hydrauliske TOR får den udførende informationer om de aktuelle kræfter i samlingerne mellem tunnelrørene. Disse data skal leveres til HOFOR datainterface i et format, som kan læses af det af HOFOR valgte system.

2.8.2.6 Indre foring af rør i aggressivt miljø

Det antages, at det hydrauliske design ikke efterlader sedimenter i tunnel. Erfaringer fra Danmark er, at det ikke er nødvendigt med en indre beskyttelsesforing i tunnelstrækningen. Indre beskyttelsesforing kan være nødvendigt omkring tilløb og skakte. Se yderligere beskrivelse i HOFORs kravspecifikation for skakte (TUN 102).

2.8.3 Materiale til presserør

2.8.3.1 Beton

Krav til betonen til tunnelpresserør er angivet i HOFORs kravspecifikation for beton (BET 101).

Beton til tunnelpresserør findes under afsnittet for præfabrikerede betonelementer. Design-levetiden for presserør og tunneler er 100 år.

Ved banekrydsninger kan der være særlige krav med hensyn til designlevetiden, som skal specificeres i projekt- eller udbudsmaterialet.

2.8.3.2 Armering

Krav til armeringen til tunnelpresserør er angivet i HOFORs kravspecifikation for beton (BET 101).

2.8.3.3 Afstandsklodser

Se også krav til afstandsklodser angivet i BET 101.

Der skal bruges nok afstandsholdere, så tolerancerne kan overholdes, afstand ≤ 700 mm.

KRAVSPECIFIKATION

2.8.3.4 Stål

Der kan anvendes stål kvalitet S235SJ eller rustfrit stål 1.4571/1.4301. Hvilket stål, der skal anvendes, skal defineres iht. levetid og lokalitet.

2.8.3.5 Pakninger

Der skal bruges et elastomer tætningsmateriale.. Primær pakning skal efterleve EN 681 del 1. Sekundær og tredje pakning skal efterleve EN 681-1 eller EN 681-3. Både primær-, sekundærtætningsring og den tredje pakning skal kunne modstå de kemiske og fysiske påvirkninger, herunder vandtryk indvendigt og udvendigt.

Pakningen skal have samme levetid som selve tunnelen.

Se yderligere beskrivelse i afsnit 2.8.2.4 og 2.10.3.

2.8.4 Projektering af presserør

Den udførende har projekteringsansvaret for tunnelrørene og skal minimum 60 dage inden produktionsstart af rørene sende detailprojekteringen af tunnelrørene til accept af HOFOR. HOFOR har 20 arbejdsdage til kommentering.

Rørene skal dimensioneres i henhold til metoden i DWA-A 161.

De statiske beregninger skal tage højde for de geologiske forhold langs linjeføringen. De geotekniske parametre skal accepteres af HOFOR.

Fremsendt materiale skal som minimum tage højde for laster og krav angivet her. Hvis den udførende ønsker at afvige for nogle af disse, skal dette accepteres af HOFOR inden projekteringen starter.

2.8.4.1 Laster på tunnelrøret

Tunnelrørene skal projekteres for alle midlertidige og permanente lastsituationer, dvs. afskalning, evt. stabling, løftning, rørpresning etc.

Alle laste og rumvægte i det følgende er karakteristiske SLS værdier.

Belastning på tværs af rørets akse

Rørene skal som minimum beregnes for følgende belastninger og specifikke rumvægte:

Specifik rumvægt af armeret beton: 25 kN/m³.

Grundvandstryk:

- Maksimum svarende til grundvandstand i terræn
- Minimum svarende til grundvandstand i niveau med underside af tunnel

Specifik rumvægt af grundvand:

- 10 kN/m³

Jorddækning over top af tunnel permanent situation:

KRAVSPECIFIKATION

- Maksimum dækning svarende til eksisterende terræn niveau + 2 m jord (mulig fremtidig opfyldning)
- Minimum dækning svarende til eksisterende terrænniveau - 5 m jord (mulig fremtidig udgravning), dog til maks. en diameter over top af rør (midlertidig situation)

Rumvægt af jord over rør:

- Maksimum 22 kN/m³ og minimum 15 kN/m³, hvis ikke den geotekniske rapport angiver noget andet.

Indvendigt vandtryk:

- Rørene skal designes for et indvendigt vandtryk varierende fra tomt rør til vandspejl i terrænniveau.

Trafiklast:

- Rør og mellempressestation beregnes for LM1 3 m spor efter EN1991-2.

Laster fra bygninger m.m.:

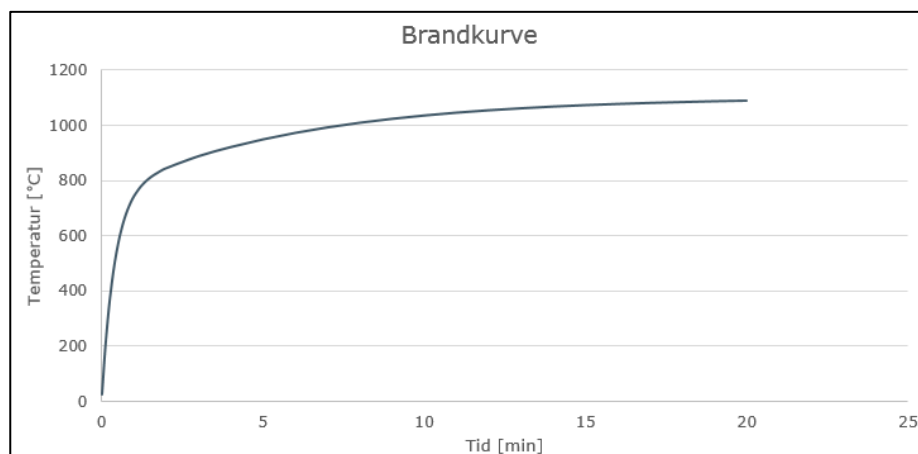
- Rørene skal designes for last fra eksisterende bygninger samt andre projektspecifikke laster. (Minimum 20 kPa overfladelast)
- Rørene skal derudover designes, så de kan klare følgende fremtidige lastsituationer:
 - Vilkårlig placeret linjelast på 40 kPa med bredde på 5m.
 - Laster angivet i servituttter, hvis det er tilfældet på projektet
 - De ansatte fremtidige laster skal tage hensyn til forventet fremtidig arealanvendelse

Brand er defineret som en ALS-situation:

- Der forventes ikke at være meget brændbart materiale tilstede i tunnelen i væsentlige mængder. Den største risiko antages at være antænding af hydraulikolie til TBM under udførelsen.

Rørene skal minimum designes for en standard hydrocarbon brandkurve i tilfælde af brand i tunnelen under udførelsen. Ved antagelse af maks. 300 l olie sættes brandens varighed til 20 minutter. Hvis der er mulighed for større brand på aktuelt projekt, skal brandbelastningen evalueres.

KRAVSPECIFIKATION



Figur 2.5 Hydrocarbon brandkurve, 20 minutter

Belastning i rørets længderetning (pressekraft)

Ved beregningen af den tilladelige pressekraft skal der tages højde for geometri og materialeegenskaberne af trykoverførselsringen, mulige rørpositioner under fremdriften, rørtolerancer osv. Beregningen eftervises iht. DWA-A-161.

Pressekraften skal dimensioneres ud fra den mindste tværsnitsdimension. Det må antages, at man ikke konstant kan opnå centrisk pressekraft. Det skal eftervises, at rørene kan optage kraften med excentrisk tryk. Som minimum skal det eftervises, at lasten kan overføres ved en excentrisk last svarende til en reduktion af trykoverførelsen på 0,7% af tunnelyderdiametere.

Der skal tages højde for krævet overkapacitet, se afsnit 2.10.2.

Ved beregningen af pressekraften skal der tages højde for en samlet vinkeldrejning mellem 2 rør:

- Vinkeldrejning med planmæssig krumning (linjeføring)
- Vinkeldrejning pga. konstruktionstolerancer
- Vinkeldrejning pga. afvigelse for at blive på linjeføringen

For vinkeldrejning pga. uplanmæssige styring kan der henvises til guidelines. Når vinkelen defineres, skal der tages højde for rørgemetrien som diameter og længde.

2.8.4.2 Evaluering af kapaciteten

Snitkræfter skal bestemmes iht. DWA-A 161.

Rørene skal dimensioneres for de værste lastkombinationer. Snitkræfterne skal evalueres for både SLS og ULS.

Rørene skal kunne modstå den installerede pressekraft på baggrund af design parametre.

Under udførelse bliver rørene udsat for tvang. Der skal ved evalueringen af snitkræfter tages højde for mulig tvang iht. DWA-A 161 og DWA-A 125

Revneviddekrav til den permanente situation, dvs. efter installation af rør i jorden:

KRAVSPECIFIKATION

- Maksimal revnevidde: 0,30 mm for tværsnit udsat for bøjning.

Tunnelrørene skal støbes uden hærde- og svindrevner. Gennemgående revner kan ikke accepteres.

Geometri – og armeringstegninger skal afleveres med alle nødvendige informationer som materialekvalitet, betondæklag, armeringsposition, forankringslængder etc.

Opdrift af tunnelen skal eftervises og overholde eurocode og krav angivet i DWA-A 161.

2.9 Krav til valg af tunnelboremaskine (TBM)

Det fulde ansvar for valg af TBM-system påhviler den udførende, hvis ikke andet er angivet i projekt- eller udbudsmaterialet. Det er den udførendes ansvar, at den valgte TBM lever op til kravene i denne specifikation og at den kan yde den tilsigtede fremdrift, samtidig med eventuelle modifikationer og/eller løbende vedligehold og reparationer.

Der skal være speciel opmærksomhed omkring følgende:

- Tunnelering i bebygget område med eventuelle varierende dybder
- Varierende jordbundsforhold ift. tunneleringen, såsom aflejringernes evne til slitage (abrasivitet), flintbånd i kalken, zoner med mobile jordlag, høj permeabilitet og forekomster af store sten eller blokke
- TBM vil normalt starte i en skakt, hvor den samles og starter op fra
- Projektering af pressebagvæg og tætningsring
- Projektering af mellempressestationer
- Projektering af separationsanlæg (hvis nødvendigt). Der skal i separationsprocessen tages højde for den naturlige høje andel af fint materiale, der opstår ved boring ler og kalk.
- Projektering af skæreværktøj til TBM'en samt muligheden for udskiftning bagfra
- Udstyr og nødvendige installationer til opretholdelse af et konstant smøretryk bag tunnelrørene
- TBM vil normalt modtages i en skakt, hvor den skilles ad og flyttes
- Udstyr til efter-injicering af overcut efter tunnelering

2.9.1 Generelt

Det er kun tilladt at bruge metoder, der skærer/udgraver jorden - ikke metoder, der fortrænger jorden.

Tunneleringsarbejdet skal udføres med en boremaskine og frontskjold, som kan sikre, at tunneleringsarbejdet kan udføres på betryggende vis ved de beskrevne jordbunds- og grundvandsforhold, uden grundvandssænkning og uden skadevoldende sætninger på overliggende og omkringliggende jernbaner, veje, pladser, ledningsanlæg og bygninger.

Boremaskine og frontskjold skal være designet til boring i den aktuelt forekommende jord. Der skal som udgangspunkt minimum både anvendes disk cutters og skrabere ved lukket front. Hvis der afviges fra dette, skal det accepteres af HOFOR.

Boremaskinen skal have tilstrækkelig højt drejningsmoment til at kunne bore i de hårde moræneale aflejringer samt store klippeblokke. I kalken er det normalt, der forekommer stærkt hærdnet kalk og flint.

KRAVSPECIFIKATION

Sten og blokke skal kunne bores væk med TBM. Store sten og blokke anses som en naturlig del af den forventede undergrund i København og omegn. Aflejringerne er meget slidende pga. af et højt kvartsindhold.

Det er den udførende opgave at designe boremaskinen på sådan vis, at risikoen minimeres for at den udgravede jord tilstopper borehovedet og udgravningsværktøjerne.

For boremaskiner med en indre diameter $\geq 1,6$ m, skal det være muligt at skaffe adgang til hele borefronten for mandskab i forbindelse med servicering, f.eks. ved udskiftning af skæreværktøj, fjernelse af menneskabte hindringer etc, uden at reducere afstivningen af jorden i borefronten.

Den udførende skal påregne, at der skal udføres stop til eftersyn af borehoved/værktøj (intervention), som minimum for hver 100 m og oftere hvis det er nødvendigt. Skæreværktøj skal kunne skiftes "bagfra". Antal forventede stop og medgået tid skal indgå i tidsplanen.

Ved arbejder i borefronten, skal borehovedet/graveværktøjer kunne mekanisk afbrydes med nøgle, således at der ikke er risiko for at borehoved startes ved en fejl. Under disse arbejder tilades maksimalt 25 cm boremudder i borefronten.

Borehovedet skal være forsynet med værktøjer der sikrer, at der bores med et over-cut i forhold til skjoldet og rørene. Overcuttet skal vælges mindst muligt under hensyntagen til en sikker fremdrift og den aktuelle linjeføring. Der skal derudover tages højde for over-cuttet, når de forventede sætninger beregnes.

Boremaskinens hoved skal kunne dreje både højre og venstre om, så der kan kompenseres for at boremaskine drejer om sin egen akse. Det er ikke tilladt at kompensere med en udvendig liggende vinge.

TBM'en skal leve op til de miljømæssige krav samt krav til arbejdsmiljø og sikkerhed.

TBM'en skal have konstant forsyning af elektricitet, så funktioner som tryk i borehovedet og nødsystemer kan garanteres. Dette vil kræve et back-up system.

Den udførende skal i valg af metode kunne måle udgravningsmængden løbende fra borehovedet (vægt eller volumen per tunnelrør). Den udførendes valg af metode skal accepteres af HOFOR.

Den udførende skal begrunde sit valg, og levere fuld dokumentation for det valgte udstyr f.eks. i form af tegninger, beregninger m.m.

2.9.2 Anvendelse af åben front

Åben front, ofte også kaldes åben skjold (open shield), maskiner er TBMer, der ikke støtter udgravningsfronten mod ukontrolleret indtag af jord.

Anvendelse af åben front TBM kan kun være en mulig løsning, hvis det er beskrevet som en godkendt løsning i udbudsdokumenterne/de projektspecifikke arbejdsbeskrivelser.

- Metoden kan anvendes ved tunnelering over grundvandsspejlet, hvor de gennemborede aflejringer er stabile og borearbejdet kan udføres uden fare for sammenstyrning af borefronten.

KRAVSPECIFIKATION

- Åben front TBM kan med fordel benyttes, hvor der risikeres større menneskeskabte hindringer (efterladenskaber såsom beton, pæle, stålspons, kajanlæg, etc.), da denne metode tillader adgang til og fjernelse af hindringer ved borefronten.
- Åben front TBM skal udstyres med hydrauliske spjæld/afspærringsskodder, som kan lukkes umiddelbart af føreren ved ukontrolleret indflydning af materiale. Hele fronten skal kunne afspærres.

Åben front under grundvandsspejlet vil normalt ikke tillades. Såfremt det foreslås anvendt skal dette evalueres nøje i forhold til risikoen for, at der kan opstå problemer med at kontrollere grundvandet, idet indstrømmende vand kan medføre erosion og grundbrud, der kan forårsage betydelige sætninger og i værste fald kollaps af borefronten og sammenstyrtning.

Med grundvandssænkning

Der skal i evalueringen tages højde for følgende:

- Grundvandet skal kontrolleres ved effektiv grundvandssænkning, med effekt i de lag og lommer af aflejringer, der har betydning for stabiliteten ved tunnelarbejdet.
- Vilkår for udførelse af grundvandssænkning skal være tilstrækkeligt gunstige til, at der kan udføres en effektiv afsænkning på hele strækningen, hvor der skal tunneleres under grundvandsspejlet, og at den er acceptabel for så vidt risici for 3.part, myndighedsmæssigt, miljømæssigt og anlægsteknisk.
- De geotekniske egenskaber af bundforholdene ved tunnelniveau og til terræn skal være tilstrækkeligt gunstige til at give stabile forhold for borearbejdet. Bundforholdene må f.eks. antages ikke at være egnede ved risiko for boring gennem lag eller lommer af silt, der kan forekomme indlejret i aflejringer med lav permeabilitet.
- Åben front TBM kan overvejes anvendt på korte strækninger, hvor ovennævnte tillader dette.

Uden grundvandssænkning, med arbejde under tryk

Tunnelarbejde på HOFORs projekter skal i videst mulig omfang foregå i atmosfærisk tryk. Viser dette sig ikke muligt kan arbejde under tryk tillades under visse betingelser:

- Formålet er at skabe en zone foran skjoldet uden grundvandsstrømning til tunnelen, hvorved tunnelfronten holdes tør og stabil. Grundvandsstrømning til tunnelen kan ellers medføre erosion og ustabile forhold foran tunnelen.
- Vurderes der at være konkret risiko for at møde særligt vandførende lag, det vil sige med permeabilitet $>1 \times 10^{-4}$ m/s (f.eks. sprækker i kalk eller lag af sand/grus i kvartære aflejringer), skal Åben front TBM fravælges.
- Vurderes der at være risiko for stort tab af luft under boringen skal Åben front TBM fravælges. Luft skal kunne fremføres kontinuerligt til arbejdskammeret ved tunnelfronten og i tilstrækkelige mængder og flow.

KRAVSPECIFIKATION

- Ved brug af Åben front TBM med anvendelse af trykkammer skal der være backup-muligheder i tilfælde af, at anlægget til levering af trykluft og/eller strømtilførelsen bryder sammen. Backup-anlæggene skal kunne levere samme ydelse som hovedanlæggene. Der skal være backup på både energi og trykluft forsyning, og de skal kunne anvendes uafhængigt.
- Trykket skal kunne vedligeholdes også i perioder uden fremdrift.
- Der skal ved udformning af skaktene tages højde for, at brugen af åben front TBM med anvendelse af trykkammer, kræver tilstrækkelig plads til installation af sluseanlægget, således at TBM kan bore sikkert gennem tætningsring ud af skakten.
- Indvendig diameter er minimum Ø1600 ved trykkammer.

Øvrige krav til arbejde under tryk er beskrevet i afsnit 3.9.5.

2.9.3 Anvendelse af lukket front

Anvendelse af lukket front er det foretrukne på HOFORs tunnelprojekter.

Ved tunnelering under både sekundært og primært grundvandspejl i jord med en permeabilitet større end eller lig med 1×10^{-4} m/s eller i sprækket kalk skal der anvendes en boremaskine, hvor det er muligt at tunnelere med lukket front. TBM'en skal som udgangspunkt altid arbejde med lukket front.

Vælges en boremaskine med EPB- eller slurrytype med tilhørende transportsystem til transport af jorden, omfatter arbejdet levering af de nødvendige anlæg til disse, herunder muckanlæg med pumper, snegle- og båndtransportører, anlæg for tilsætning af additiver eller lignende, bentonitanlæg med pumper og alt nødvendigt tilbehør til slurrykredsløbet samt separationsanlæg med de nødvendige trin i form af f.eks. riste, centrifuger, filterpresse, procestanke m.m.

Det skal være muligt at stabilisere borefronten vha. boremudder (slurry TBM) eller jord-opslæmning (Earth pressure balance (EPB) TBM).

Når der tunneleres under eller i nærheden af bygninger eller andre kritiske konstruktioner, skal TBM'en være i stand til at opretholde tryk i borehoved hele døgnet, også under længere produktionsstop og udenfor normal arbejdstid. Monitorering af tryk i borehoved skal i sådanne tilfælde ske hele døgnet også under produktionsstop og uden for normal arbejdstid. Strækningen, hvor dette måtte være nødvendigt, vil fremgå af udbudstegninger og i SAB.

HOFOR kræver direkte adgang til TBMdata (og øvrige monitoringsdata) i realtid, se yderligere afsnit 3.8.8. Dataene skal leveres til HOFOR interface i et format, som kan læses af det af HOFOR valgte system, Se Bilag 1. Tunnelering kan først opstartes når dette er etableret, afprøvet og godkendt af HOFOR

Der skal være injiceringshuller til smøring af overcut som minimum bagerst på skjoldet, så risikoen for at overcutter fyldes med udgravet jord minimeres. Det skal sikres, at trykket for injicering af smøremudder i overcut er større end det anvendte tryk i borehovedet.

KRAVSPECIFIKATION

For boremaskiner med en indre diameter $\geq 1,6$ m er det krævet, at det skal være muligt at skaffe adgang til hele borefronten for mandskab **uden at reducere afstivningen af jorden i borefronten**. I sådanne tilfælde skal det forekommende grundvandstryk og jordtryk i borefronten kunne stabiliseres ved et tilsvarende modtryk i borehoved ved hjælp af trykluft. Der skal derfor være en tryksluse bag borehoved i tunneleringsmaskinen.

Adgangen til borehovedet skal ske via en luger med tilstrækkelig størrelse. Lugen skal kunne lukkes tryktæt øjeblikkeligt og i en bevægelse.

Trykslusen skal være egnet til dekomprimering for det mandskab, der har arbejdet under tryk i borefronten (jf. DS/EN 12110:2014).

TBM skal være forsynet med injiceringsdyser så tæt på fronten som muligt til brug for midlertidig forsegling af overcut i forbindelse med anvendelse af trykluft. Injiceringsdyserne skal være placeret pr max 0,5 m i hele TBMs omkreds. De skal være påmonteret ventil og endeprop.

2.9.3.1 Specifikke krav ved Slurry TBM

Ved valg af en slurry TBM, \geq DN1800, skal det være muligt at styre boremuddertrykket i fronten via en "luftpude", så store trykudsving i boremudderet kan undgås. Derudover skal der bag fronten inde i udgravningskammeret være en "cone crusher", som kan nedbryde større sten og blokke til en størrelse, så de kan transporteres.

Ved anvendelse af en slurry TBM skal den udførende vælge boremudder under hensyntagen til den aktuelle geologi, og de geologiske reference betingelser. Den udførende skal retfærdiggøre sit valg. Der skal anvendes boremudder med thixotrope egenskaber (se videre afsnit 3.5.1).

TBM skjoldet skal have indbygget foranstaltninger, der sikrer, at boremudder ikke trænger ind i overcuttet, f.eks. "sohle-düsen".

Separationsanlægget og det lukkede slurry-rørsystem skal projekteres og dimensioneres til at kunne:

- Håndtere de forskellige geologiske forhold
- Imødekomme de forventede TBM fremdriftshastigheder (tunneleringshastighed for TBM'en)
- Leve op til miljømæssige krav

Speciel opmærksomhed skal der være på separationsprocessen i forhold til den naturlige høje andel af fint materiale, der opstår ved boring ler og kalk. Hvis denne proces kræver brugen af tilsætningsstoffer, skal dette foregå med fokus på de miljømæssige krav.

2.9.3.2 Specifikke krav ved EPB TBM

Der skal installeres minimum 2 separate knivventiler på inderside af sneglen på tunnelsiden til afspærring af sneglen. Der skal lukkes automatisk ved strømsvigt og lignende drifforstyrrelser.

Snegl skal kunne udskiftes i tunnelen.

Sneglen skal dimensioneres til det forekommende vandtryk med en sikkerhed på min 25 % dog minimum 4 vindinger.

KRAVSPECIFIKATION

Der skal i udgravningsprocessen installeres en metaldetektor, som scanner al det jord, der udgraves for metaldele. Scanningen skal ske lige efter, at jorden har forladt sneglen. Er der indikationer af metal i jorden, skal boremaskinen stoppe med det samme og boreværktøjer skal inspiceres.

Skum til borefronten og borekammer skal sikre en robust fremdrift og der skal være min 50 % reserve i forhold til det nødvendige, dog minimum en ekstra lanse med tilhørende dyser i reserve. Afvigelse fra dette krav kan kun ske ved forudgående accept af HOFOR.

På større TBM'er (DN2500 og større) skal skumdysere i skærehjulsfronten kunne rengøres bagfra, dvs. inde fra borekammer og gummipakninger skal ligeledes kunne skiftes bagfra.

Ved funktionssvigt i skumtilsætningen til fronten skal hele systemet kunne serviceres og repareres indefra bagsiden af borehovedet og indefra selve TBM.

2.9.4 Overcut

Det valgte overcut skal fastlægges under hensyntagen til linjeføring (evt. kurver), geologi og metodevalg.

Mindst muligt overcut skal vælges for at reducere risikoen for sætninger. Overcut, O , defineres her som:

$$O = \frac{D_{\text{borehoved udv}} - D_{\text{skjold udv}}}{2}$$

hvor

$D_{\text{skjold udv}}$ er den udvendige diameter af borehoved/frontskjold

$D_{\text{skjold udv}}$ er den udvendige diameter af skjoldet umiddelbart bag borehoved

2.9.5 Stabilitet af udgravningsfront

Tunneleringsarbejdet skal tilrettelægges og udføres således, at risikoen for sætninger eller blow-up af bentonit, vand, luft eller injiceringsmateriale minimeres mest muligt.

Derfor skal der udføres beregninger af stabiliteten af udgravningsfronten. Både anerkendte analytiske og FEM accepteres. Beregningen skal tage hensyn til variationer som måtte optræde langs med tunneltracéet blandt andet ift. tunneldæklag, geologi og grundvandsniveau. På baggrund af beregningerne skal minimum, maksimum samt forventet tryk i borefronten bestemmes, for at holde tunnelfronten stabil og balancere vand- og jordtrykket. Disse tryk i borefronten skal angives for hver 10 m på en fremdriftsplan. Fremdriftsplanen anvendes til at styre trykket i borefronten under tunnelering. De aktuelle værdier skal vurderes løbende under udførelsen.

Fremdriftsplanen skal aktualiseres efter behov, være tilgængelig på byggepladsen og skal indeholde det geologiske længdesnit langs linjeføringen samt de relevante geologiske/geotekniske oplysninger og grundvandsspejl. Hvor der monitoreres grundvand succesivt med tunneleringen, skal disse data løbende evalueres under udførelsen og sammenstilles med grundlaget for beregningerne. Og frontrykket må justeres til de faktiske forhold om nødvendigt.

KRAVSPECIFIKATION

Der skal tages hensyn til risikoen for blow-out ved fastlæggelse af maksimum tryk. Der skal være særlig fokus på sætninger og blow-out i nærheden af bygninger og ledninger.

2.9.6 Pressekraft

Den nødvendige pressekraft skal bestemmes under hensyntagen til overflade-modstand langs tunnelen, størrelsen af overcuttet, kraft mellem værktøj og jorden, front tryk samt konfigurationen af mellempressestationerne.

Der skal tages hensyn til den planlagte krumning af linjeføringen.

Følgende skal fastlægges og præsenteres som funktion af linjeføringsstationering:

- Forventede pressekræfter under normal tunnelering
- Værst tænkelige pressekræfter, der skal tage hensyn til stilstandsperioder på op til 2 uger, samt værst forventelige geologiske forhold.
- Planlagt position af mellempressestationer

De beregnede pressekræfter (forventede, værst tænkelige) vises på fremdriftsplanen beskrevet i afsnit 2.9.5. På rørfølgeplanen vises mellempressestationerne.

2.9.7 Sikkerhed

Design af TBM skal tage højde for arbejdsmiljø og Dansk Arbejdsmiljølovgivning.

Tunnelering skal udføres i henhold til British Standard BS 6164:2011 'Code of Practice for Safety in Tunnelling in the Construction Industry'.

Skulle der være konflikter mellem ovennævnte dokument og den danske lovgivning, er det til enhver tid den danske lovgivning der er gældende.

Arbejde under tryk er beskrevet i afsnit 3.9.5.

2.9.8 Brandforebyggelse

Udstyr til brandforebyggelse skal beskrives i TBM Specifikation.

Der må ikke forefindes unødvendigt brandbart materiale i tunnelen. Brandhæmmende materialer skal bruges hvor muligt.

Håndtering af brandfarligt materiale og væsker skal ske på en forsvarlig måde.

Det er den udførendes ansvar at sikre, at alt permanent arbejdende personale på TBM'en modtager instruktion eller træning i at håndtere brandslukningsudstyr. Der skal til enhver tid være to personer på TBM'en som har modtaget udvidet træning i brandbekæmpelse og røgdykning som angivet nedenfor.

Den udførende skal udarbejde dokumentation for gennemført instruktion og træning. Den udførende skal betale for nævnte instruktion og træning.

KRAVSPECIFIKATION

2.10 Krav til valg af tunneleringsudstyr og materialer

2.10.1 Navigation

Der skal anvendes et navigationssystem, der er i stand til at levere følgende måleunøjagtighed:

- Minimum præcision ± 1 mm
- Minimum nøjagtighed ± 1 mm

Måle- og navigationsudstyr skal installeres således, at det ikke påvirkes af eventuelle deformationer af presseskakt som følge af pressetryk eller andre belastninger.

ELS (Electronic Laser System) anbefales til lige strækninger samt en længde mindre end 300 m. For dette system sidder laseren ved startskakten og modtageren på TBM'en. Der skal bruges et system med indbygget kontrolsystem.

Til længere tunnelstrækninger eller tunneler med kurver skal der bruges ekstra måleudstyr, da der ikke er direkte kontakt fra startskakten. Der anbefales at bruge et gyrokompas og hydraulisk nivellement (UNS, SLSRD system eller tilsvarende).

2.10.2 Pressestationer

2.10.2.1 Hovedpressestation

Hovedpressestationen skal dimensioneres således, at der er minimum 50 % overkapacitet i forhold til det forventede maksimale pressetryk.

Hovedpressestationen skal have en anordning, der sikrer, at der ikke presses med kræfter, der overstiger rørenes designkapacitet.

Presseringen skal være tilstrækkelig stiv til at trykket fordeles jævnt over hele rørenden.

Krav til modholdskonstruktionen og skaktvægge er yderligere angivet i afsnit 2.11.

Hovedpressestationen skal være forsynet med en "rørslæde" eller tilsvarende, som sikrer at rørene er fuldt understøttede, indtil de er presset ind i tætningsringen.

Ved projektering af hovedpressestation skal det sikres, at presserør kan løftes ned mellem presse-cylindre inklusive med løfteanordninger placeret i siden af presserør (jf. afsnit 2.8.2.2).

2.10.2.2 Mellempressestationer

Antal og placering af mellemstationer skal bestemmes således, at der er minimum 50 % overkapacitet i forhold til det forventede maksimale pressetryk.

2.10.3 Tætningsring

Der skal udføres en dobbeltpakningsanordning omkring røryderside ved gennemføringen i presse- og modtageskaktens indfatningsvæg således, at bentonitmøring og vand ikke trænger ind i skaktene. Denne tætningskonstruktion skal ofres megen opmærksomhed, da et svigt her kan have alvorlig konsekvenser.

KRAVSPECIFIKATION

Ved rørtunnelering uden sænkning af grundvandsspejlet under tunnelniveau, skal der som minimum være udskiftelig tætning med 2 uafhængige læber af høj kvalitet samt være indbygget en aktiverbar pakning, som kan aktiveres, hvis primærpakningen tager skade og skal skiftes. Afstanden mellem læberne skal være sådan, at den ene ikke påvirker den anden.

Tætningsringen skal have monteret studs til smørebentonit for at sikre smøretryk helt fra starten af tunnelen.

Det nødvendige designtryk, som tætningsringen skal kunne modstå, skal fastsættes og ringen projekteres for dette. Det karakteristiske tryk skal være det største af følgende to krav:

- 1) minimum 2 bar eller
- 2) 2,0 x maksimalt grundvandstryk

Tætningsringen skal tage højde for og kunne håndtere muffering og mellempressestationer uden tætheden kompromiteres.

2.10.4 Rørbremse

Der skal installeres en aktiverbar rørbremse i presseskakten, som skal forhindre, at tunnelboremaskine og rør presses tilbage mod presseskakten, når nye rør monteres. Rørbremsen skal dimensioneres til det fulde vand- og jordtryk på fronten tillagt en globalsikkerhedsfaktor på 1,3.

Rørbremsen skal fungere uafhængigt af rørene, og må ikke etableres ved påboltning af beslag/konsoller på rørenes yderside. Rørbremse skal være aktiverbar med væske, fortrinsvist ved brug af hydraulisk olie, og skal kunne serviceres uden at denne skilles ad og fjernes fra røret.

2.10.5 Smøresystem langs tunnelstrækning

Smøringen i overcut langs tunnelen skal bestå af 2 uafhængige smøresystemer. Det ene system skal sikre smøring umiddelbart bag den forreste del af TBM'en, hvor hovedparten af smørebentonit injiceres. Det andet system sikre smøring at hele tunnelstrækningen bag tunnelrør.

Der skal anvendes automatiske smøresystem langs hele tunnelstrækningen. Systemerne skal muliggøre måling af trykket i overcutteret, samt injicerede volumener i de forskellige injiceringsstudse (se yderligere i afsnit 2.8.2.3). Målingerne skal udføres direkte ved injiceringsstuderne.

Der skal samtidig installeres et statisk smøringssystem direkte i skakten bag tætningsringen (efter begge pakninger) ved tunnel start, for på den måde at sikre en god smøring af tunnelrørene/ betonen, når de kommer ud i jorden. Rørføringen til smøringen skal derfor føres foran begge pakninger.

2.10.6 Separationsanlæg

Hvis der anvendes en TBM, hvor udgravet materiale transporteres væk fra borefronten vha. boremudder, skal der anvendes et separationsanlæg til at separere det udgravede materiale fra boremudderet. Pumper i TBM, tunnel og skakt indgår som del af separationsanlæg.

Separationsanlægget skal være dimensioneret til den forventede mængde slurry plus 30% som måtte forventes at passere anlægget målt i m³/time samt tage højde for den aktuelle geologi. Anlægget skal være udstyret med shaker og filtre (polyurethan filtre foretrækkes), grove og fine

KRAVSPECIFIKATION

hydrocycloner, afvandringsfilter samt eventuelt centrifuger (disse skal benyttes, når der bores i lerede, siltede aflejringer samt i kalk). De vigtigste reservedele skal være på byggepladsen, således at eventuelt nedbrud tidsmæssigt påvirker fremdriften mindst muligt.

Separationsanlægget skal have et cut-off punkt på maksimalt 15 µm.

Separationsanlægget skal dimensioneres, så det sikres at det udgravede materiale efter separation have en minimal densitet på 16 kN/m³, eller vandindhold på under 60 %.

Det er vigtigt, at separationsanlægget er projekteret til at kunne håndtere de givne jordarter (inklusive forventede variationer), tunnelen skal bores i. Der skal tages højde for de store variationer, der må forventes i Københavnsområdet. Evt. stilstand pga. udskiftning af boremudder skal indgå i tidsplanen.

Drift af separationsanlæg skal inkluderes og planlægges ift. nødvendig bl.a. leverance af vand, elektricitet eller andre materialer og ydelser, som er nødvendige for at sikre en sikker, miljøvenlig og teknisk fejlfri byggeproces.

Støj og forurening fra separationsanlægget skal overholde kommunens krav. Dette kan kræve særlige foranstaltninger til støjdemning, lydsluse etc.

Separationsanlægget skal indrettes med et system, så evt. metalstykker i slurryen kan detekteres.

Er der indikationer af metal i slurryen, skal boremaskinen stoppe med det samme og boreværktøjer skal inspiceres

2.10.7 Fugespalteåbning

Fugespalteåbningen skal bestemmes under hensyntagen til de forventede og værst tænkelige pressekræfter, samt trykoverførelsesringens materialeegenskaber.

2.10.8 Materialer

Alle produkter og materialer som forventes benyttet i forbindelse med tunnelering, grouting og injicering, herunder eventuelle additiver, skal have en tilladelse efter Miljøbeskyttelseslovens §19 og Spildevandsbekendtgørelsens §24. Tilladelsen skal foreligge inden arbejdet igangsættes. Det samme gælder for brug af eventuelle alternative produkter. Valg af materialer skal ske på basis af substitutionsovervejelser og den udførende skal dokumentere sine overvejelser, jf. Københavns Kommunes vejledning til ansøgning om §19-tilladelse. HOFOR står for indhentning af tilladelser på baggrund af oplysningerne fra den udførende. Den udførende skal derfor udarbejde nødvendig dokumentation for alle materialer, som fremsendes til HOFOR. Dokumentationen skal fortrinsvis være på dansk, men dokumentation kan være på engelsk efter aftale med HOFOR.

Godkendelse af materialer kan være en langvarig proces, som HOFOR ikke kan påvirke. Ansøgningsperioden skal indgå i tidsplanen og der skal afsættes passende tid i henhold til de projektspecifikke projekt- eller udbudsdokumenter. Det bemærkes, at det er op til den udførende at levere fyldestgørende oplysninger til myndigheden, og ansøgningsperioden giver ikke anledning til tidsfristforlængelse.

KRAVSPECIFIKATION

2.10.8.1 Borehoved - boremudder

Hvis der anvendes en TBM, hvor udgravet/udboret materiale transporteres væk fra borefronten vha. boremudder, skal der anvendes et materiale med thixotropiske egenskaber (jf. afsnit 3.5.1). Boremudderet skal være designet til at kunne danne modhold og dermed holde borefronten stabil. Injiceringsmaterialet skal kunne miljøgodkendes. Den udførende skal inden arbejdets igangsætning fremlægge dokumentation af de stoffer og additiver samt godkendelse af produkterne, som påtænkes anvendt.

2.10.8.2 Overcut - smøremudder

For at reducere friktionen mellem røroverflade og omgivende jord under tunneleringen injiceres med materiale med thixotropiske egenskaber (jf. afsnit 3.5.2). Injiceringsmaterialet må ikke indeholde miljøskadelige stoffer. Den udførende skal allerede i forbindelse med afgivelse af tilbud på de specifikke projekter fremlægge dokumentation af de stoffer og additiver, som påtænkes anvendt.

2.10.8.3 injicering med grout/ injektionsmørtel

Efter afslutning af tunneleringen efterinjiceres overcuttet med en hærdende cementbaseret mørtel (grout/injektionsmørtel), der skal være volumenbestandig og sikre, at røret ligger fuldstændig fast. Den hærdede mørtel skal have en trykstyrke efter 24 timer på minimum 1 MPa og må ikke indeholde miljøskadelige stoffer.

Den udførende skal inden injicering påbegyndes fremlægge dokumentation for de materialer, som påtænkes anvendt samt en arbejdsbeskrivelse og kontrolplan for efterinjiceringen (jf. afsnit 3.5.4, 3.7.2 og 3.7.3). Materialet skal overholde samme levetidskrav som selve tunnelen.

Den udførende er ansvarlig for design/valg af sammensætningen af grout/injektionsmørtel. Den valgte grout/injektionsmørtel skal være egnet til at kunne udfylde mindre hulrum, når tunnelen injiceres.

2.10.8.4 Olie og smøremidler etc.

Hydraulikolie til hydraulikaggregater og anvendte smøremidler skal være biologisk nedbrydelige og ikke være miljøskadelige, sådan at hvis udslip til jorden eller opblanding med udgravede materialer skulle forekomme, vil dette ikke resultere i potentiel risiko for miljøet.

Den udførende skal tilgodese, at de valgte smøremidler har et så højt antændelsespunkt som muligt.

2.10.8.5 Jordbehandling og jordbehandlingsmidler

Alle detaljer om alle foreslåede materialer, som evt. vil blive anvendt til at forbedre TBM'ens udførelse eller tilknyttede tunneloperationer, skal fremsendes til HOFOR for accept. HOFORs accept skal indhentes skriftligt forinden de pågældende materialer ankommer til byggepladsen. Eventuelle tilsætningsstoffer i borehoved (f.eks. jordkonditioneringsmidler til muck- eller slurrsystemer) skal være biologisk nedbrydelige og må ikke være miljøskadelige. Den udførende skal, for at sikre, at miljøtilladelse opnås rettidigt efter kontraktindgåelse og inden opstart af TBM, detaljeret lægge forventet tidsforbrug for myndighedsgodkendelse af samtlige tilsætningsstoffer ind i tidsplan.

Fremsendelsen skal ske så betids, at en eventuel godkendelsesproces ved miljøkontrollen kan forløbe uden tidsmæssige konsekvenser for projektet.

KRAVSPECIFIKATION

2.11 Krav til skakte i forbindelse med tunnelering TBM

Projekteringen af indfatningsvægge og udgravning af skakte er beskrevet i HOFORs kravspecifikation for skakte (TUN 102). Herunder gælder også krav til grundvandshåndtering og eventuelt reinfiltration (TUN 103) og monitoring (TUN 104).

Ved projekteringen af presse- og modtageskaktene, skal det sikres, at indfatningsvæggene kan gennembrydes sikkert af tunnelboremaskinen. Gennembrydningen skal planlægges meget omhyggeligt med fokus både på indfatningsvæggene og tunneludførelsen. For eksempel kan det ske gennem et "tunnel-øje" i væggen uden armeringsjern, eller ved at bortskære væggen inden boremaskinen skal bryde igennem.

Det skal i alle tilfælde sikres, at vand og jordmateriale ikke flyder ind i skakten.

2.11.1 Midlertidigt arbejde

Den udførende skal projektere og installere alle midlertidige arbejder, som er nødvendige for projektets gennemførelse. Projektering og udførelse skal være i overensstemmelse med gældende normer, vejledninger og myndighedsanbefalinger.

Det påhviler den udførende nøje at gennemtænke de udførelsesmåder, der påtænkes anvendt, og udføre alle fornødne midlertidige understøtninger og afstivninger af konstruktionerne, således at konstruktionernes bæreevne og stabilitet til enhver tid er sikret, og overlaster og deformationer og revnedannelser i forbindelse med udførelsen udelukkes.

Følgende arbejdstegninger skal som minimum udarbejdes og fremsendes til HOFOR for skriftlig accept. Listen er ikke udtømmende.

- Pressestation med tilhørende konstruktionselementer
- Layout af presseplade med tilhørende beregninger, jf. afsnit 2.10.2.1
- Tætningsring med pakninger, jf. afsnit 2.10.3
- Layout af tunnel og skakte, som viser rørplaceringer mv. mellem materialetransporter for TBM'en og adgangsvejene
- Layout af byggepladsindretning inkl. størrelse på kamre til udgravet jord

Såfremt de midlertidige konstruktioner påfører de permanente konstruktioner belastninger, skal projekteringen ske i tæt samarbejde med HOFOR og så betids, at de nødvendige forudsætninger kan medtages i projekteringen af de permanente konstruktioner.

HOFOR kan forlange dokumentation for, at ovenstående krav vil blive overholdt herunder de nødvendige beregninger.

HOFOR kan til enhver tid forlange yderligere tegninger fremsendt for accept, hvis det findes nødvendigt.

2.11.2 Presseskakt og modholdskonstruktion

Hvis tunnelboremaskinen borer igennem presseskaktens væg, skal denne dimensioneres for kraften fra tunnelboremaskinen. Ligeledes skal indfatningsvæggen dimensioneres for kræfterne, der virker

KRAVSPECIFIKATION

på tætningsringen. Samlingen mellem tætningsring og indfatningsvægge skal projekteres i henhold til vægtypen.

Skaktkonstruktionen skal dimensioneres for påvirkningen fra rørbremser. Rørbremser og dermed skaktkonstruktionen skal dimensioneres for det fulde vand- og jordtryk på borefronten tillagt en sikkerhedsfaktor på 30 %. Det vil sige, at lasten på rørbremser ikke må reduceres med friktion langs TBM-skjold og -rør.

På modsat side af tunnelgennemføringen i presseskakten skal udføres en modholdskonstruktion i stål og beton til optagelse af pressekraften fra hovedpressestationen. Den udførende dimensionerer modholdskonstruktionen. Modholdskonstruktionen skal dimensioneres til at kunne modstå installeret presstryk fra hovedpressestationen og til at trykket fordeles jævnt på væggen. Det maksimale vandrette tryk på skaktindfatningen må ikke overstige summen af det passive jordtryk og vandtrykket i niveau med centrum af rørende.

Hvis der er en tunnelåbning i skakten i området af modholdskonstruktionen, skal dette tages i betragtning. Den projekterende skal projektere modholdskonstruktionen, så det ikke kommer til en overbelastning af de installerede tunnelrør.

Indfatningsvæggen til skakten skal dimensioneres således, at der ikke optræder u hensigtsmæssige differensbevægelser mellem de belastede og ubelastede dele af skakten. Det foreslås at inkludere et sikkerhedstillæg på 100 % ift. karakteristiske værdier.

Den udførende skal vedlægge plan- og snittegninger af skakte og med de aktuelle mål på installationerne til at starte og bygge tunnelen.

2.11.3 Modtageskakt

Hvis tunnelboremaskinen borer igennem modtageskaktens væg, skal denne dimensioneres for kraften fra tunnelboremaskinen. Ligeledes skal indfatningsvæggen dimensioneres for kræfterne der påvirker en eventuelt installeret tætningsring. Samlingen mellem tætningsring og indfatningsvægge skal detaljeres i henhold til vægtypen.

Proceduren for modtagelse af boremaskinen skal tage hensyn til, at der i hele forløbet kan opretholdes et overtryk i smørebentoniten.

TBM skal modtages på fast underlag i skakten og være understøttet tilstrækkeligt, f.eks. enten ved en stålkonstruktion eller afhærdet betonvugge.

Hvis tunnelboremaskinen borer igennem skaktens væg, skal denne dimensioneres for kraften fra tunnelboremaskinen.

Den udførende skal vedlægge en plantegning af skakte, med de aktuelle mål på skakten, for at kunne modtage boremaskinen.

3 Udførelse

Den udførende er ansvarlig for alle leverancer og opgaver beskrevet i afsnit 3, hvis ikke andet specifikt er angivet i teksten.

KRAVSPECIFIKATION

3.1 Tunneleringsarbejdets omfang

Tunneleringsarbejdet i forbindelse med udførelse af en HOFOR tunnelstrækninger omfatter samtlige ydelser og leverancer til tunnelernes fuldstændige færdiggørelse herunder i hovedtræk følgende:

- Mobilisering og levering på byggepladsen af alt nødvendigt udstyr til tunneleringsarbejdets gennemførelse herunder boremaskine/frontskjold med alt nødvendigt udstyr til udboring/udgravning og transport af jord fra tunnelfronten til terræn ved presseskakt, styringsudstyr med operatørpanel, hovedpressestation, hydraulikaggregater til hovedstation og mellemstationer, bentonitanlæg med pumper og alt tilbehør til udvendig smøring af den gennempressede rørstreng samt navigationsudstyr til præcis lokalisering og styring af boremaskine/frontskjold.
- Mobilisering og vedligeholdelse af alt relevant brandbekæmpelsesudstyr, egnede ventilationsanlæg, kommunikationsudstyr samt øvrigt påkrævet sikkerhedsudstyr.
- Vælges en boremaskine med EPB- eller slurrytype front og tilhørende transportsystem til transport af jorden omfatter arbejdet levering af de nødvendige anlæg til disse, herunder muckanlæg med pumper, snegle- og båndtransportører, anlæg for tilsætning af additiver eller lignende, bentonitanlæg med pumper og alt nødvendigt tilbehør til slurrykredsløbet samt separationsanlæg med de nødvendige trin i form af f.eks. riste, centrifuger, filterpresse, procestanke m.m.
- Bortskaffelse af den udgravede jord fra boremaskine/frontskjold til godkendt jordmodtager, anvist af HOFOR medmindre andet er angivet i de projektspecifikke projekt- eller udbudsdokumenter.
- Såfremt der skal bruges vand til den valgte tunneleringsmetode og injicering- og groutingarbejder, omfatter arbejdet levering af dette.
- Etablering af nødvendig elforsyning til tunneleringsudstyret samt levering af elforbrug.
- Installering og klargøring af alt tunneleringsudstyr på byggepladsen ved og i presseskaktene herunder støbning af evt. midlertidige betonbunde i presse- og modtageskakte, etablering og støbning af modholdskonstruktion (kan også være stål) i hovedpressestation, montering af udvendig/ indvendig tætning omkring boremaskinens og tunnelrørens gennemføring i skaktindfatningen i presseskakt samt andre midlertidige foranstaltninger.
- Eventuel stabilisering af jorden og reduktion af permeabiliteten.
- Levering af gennempresningsrør, mellemstationer og pasrør ved tilslutning til bygværk.
- Gennembrydning af indfatningsvægge i presseskakt og modtageskakt.
- Udførelse af tunnelering.
- Efterinjicering med hærdende og volumenfast grout/injektionsmørtel omkring tunnelrørene, når gennempresningen er afsluttet samt vand- og tryktæt afpropning af alle injiceringsstudse i rørene.
- Demontering og fjernelse af alt udstyr brugt til udførelse af tunneleringsarbejdet.
- Udførelse og levering af den foreskrevne dokumentation og kontrolmåling af tunnelen.

Krav til etablering af presseskakte og modtageskakte er beskrevet i HOFORs kravspecifikation for skakte.

KRAVSPECIFIKATION

3.2 Generelle krav

3.2.1 Arbejdsarealer

Arbejdsarealer angives af HOFOR. Den udførende skal etablere nødvendig elforsyning og vandforsyning og opstilles alt nødvendigt udstyr til tunneleringen, herunder separationsanlæg, hvis der vælges boremetode med slurry, samt indrettes plads til mellemdepot for opgravet jord, rør og andre nødvendige materialer.

Elforsyningen skal varetages af en driftsleder udvalgt af den udførende. Driftslederen skal kunne dokumentere en godkendt dansk uddannelse for arbejder med stærkstrøm, samt opfylde sikkerhedsstyrelsens krav vedr. elforsyning og driftsledelse.

Den udførende skal udarbejde en detaljeret byggepladsplan for hver byggeplads, der viser pladsernes indretning med placering af materiel, rør, jord og mandskabsfaciliteter. Rørdepoter på byggepladsen skal udføres i stabilt underlag, i form af vejbelægning eller fliser.

I pressegruben skal der udføres en "svævende" arbejdsplatform som sikrer gode arbejds- og adgangsforhold under tunneleringen. Arbejdsplatformen skal dække hele skaktens bund. Den frie afstand mellem skaktvægge og arbejdsplatform må maksimalt være 30 cm. Arbejdsplatformen skal udføres i skridsikkert materiale og udføres så vand og mudder kan passere platformen og samles op i pumpeumpen i byggegrubens midlertidige/permanent bundplade. Installationer og ledninger skal hænges på siderne af skakt og tunnelrør, og må ikke placeres på jorden eller på adgangsvejene.

Byggepladsplanerne skal godkendes af HOFOR inden arbejdet påbegyndes.

3.2.2 Arbejdstid

Arbejdstiden er angivet i projekt- eller udbudsmaterialet.

Den udførende skal planlægge sit arbejde efter dette, så stilstand i arbejdet derudover minimeres.

3.2.3 Støj og miljøfiltre

Den udførende skal sikre, at de materielle og maskiner, som anvendes i forbindelse med udførelse af tunneleringsarbejderne, overholder gældende støjkrav. Ligeledes skal alle dieseldrevne enheder have monteret filtre. Hvis ikke andet angivet, gælder de generelle krav fra kommunen.

3.2.4 Linjeføring

3.2.4.1 Opmåling og afsætning

Den udførende er ansvarlig for al opmåling og afsætning af tunnelen.

Efter anmodning fra den udførende afsætter HOFOR 1 højdefikspunkt langs boretracéet. Den udførende må kun anvende dette punkt som højdefikspunkt. Hvis der skal tunneleres videre fra en ny skakt og denne er langt fra det ene angivet højdefikspunkt, så vil HOFOR afsætte yderligere højdefikspunkter. Tilslutningskoter til eksisterende systemer skal i god tid inden ledningsarbejdet udføres kontrolleres af den udførende.

Ligeledes afsætter HOFOR hovedlinjer for ledningsanlægget, hvor dette er påkrævet.

KRAVSPECIFIKATION

3.2.4.2 Tunnel linjeføring og tolerancer

Tunnellens vertikale og horisontale linjeføring, der fremgår af plan- og længdeprofiltegningerne, må ikke ændres af udførende uden skriftligt tilladelse fra HOFOR. Tolerancer på tunnelrørens placering i forhold til planlagt linjeføring er:

- Vertikalt +/- 3 cm
- Horisontalt +/- 5 cm

Tolerancer for tunnelrør er defineret i afsnit 2.8.1.4.

For tunneler, der skal indeholde vand, gælder tillige at bagfald med lunke ikke må forekomme.

Hvis tunnelens reelle placering afviger mere end den tilladte tolerance, skal den udførende informere HOFOR om dette omgående og produktion stoppes. Inden produktionen kan genstartes, skal den udførende udarbejde et koncept for den videre fremdrift uden ekstra betaling. Den nye linjeføring skal udarbejdes således, at den nye valgte krumningsradius og tilhørende vendepunkter ikke medfører bagfald på tunnelen. Tilsvarende skal den nye krumningsradius ikke medføre en overbelastning af betonrørens kapacitet.

Er det nødvendigt at opdatere det hydrauliske design for den færdige tunnel pga. denne ændring, kan HOFOR sende denne omkostning videre til den udførende. I tilfælde af at afvigelserne ikke kan håndteres, kan det i visse tilfælde medføre, at tunnel skal udbedres. Dette evalueres case-by-case og omkostningerne dækkes af den udførende.

3.2.5 Afsætning og monitorering

Afsætning af tunnelen skal ske med et laserbaseret system. Systemet skal inkludere en funktion til at forudsige linjeføringen ud fra sidst kendte position. Vil den udførte tunnel ifølge forudsigelsen afvige fra den planlagte linjeføring, skal der straks foretages korrigerende handlinger for at bringe tunnelen tilbage på den planlagte linjeføring.

Måle- og navigationsudstyr skal installeres således, at det ikke påvirkes af eventuelle deformationer af presseskakt som følge af presstryk og andre belastninger.

Øvrige konstruktionsarbejder skal afsættes med konventionel højpræcisions landmåling.

Den udførende skal opretholde et arbejdsarkiv med dokumentation og beregninger for opmålingerne.

Der skal udføres kontrol-indmåling af den udførte tunnel og af funktionen af monitoringsstemet i tunnelen. Disse kontrol målinger skal udføres som minimum hver 30m.

3.2.5.1 Monitorering og inspektion af nabobygninger

Generelle krav til monitorering af både skakte, eksisterende bygninger og overfladesætninger er beskrevet i HOFORs kravspecifikation TUN 104 for monitorering.

3.2.6 Udgravet materiale

Jord og muck (herunder pasta-/slammateriale fra EPB maskine eller slurry separation) fra tunneleringen bortskaffes direkte til godkendt jordmodtager, anvist af HOFOR. Lokalitet angives i projekt- eller udbudsmaterialet. Transport på land skal foregå overdækket med presenning.

KRAVSPECIFIKATION

Det udgravede materialet der skal transporteres og leveres til deponi, skal have en minimal densitet på 16 kN/m³ eller maksimalt vandindhold under 60 %.

Krav til eventuelt separationsanlæg er givet i afsnit 2.10.6.

Det anvendte boremudder må maksimalt have en forureningsgrad svarende til Type 1 jord. Det må ikke indeholde tungmetaller eller miljøfremmede tilsætningsstoffer. Jordens typeklassificering må ikke ændres pga. tilsætningsstoffer under udførelsen. Boremudderet bliver undersøgt for forureningsgrad ved deponi.

Hvis ovenstående ikke kan overholdes f.eks. forureningsforhold, skal der udarbejdes en projektspecifik handlingsplan for det udgravede materiale. Handlingsplanen skal bl.a. indeholde krav til arbejdsmiljø inkl. beskyttelse og andre afværgeforanstaltninger.

Ved jordtransport med jordkar, tillades der ikke personel i tunnelen (mellem TBM og pressestationen i skakten). Der skal desuden være etableret en fast kommunikationsforbindelse mellem bemanning af TBM og pressestationen.

3.2.7 Forhindringer

Boremaskinen skal kunne bore igennem sten og blokke.

3.3 Ledninger

Den udførende er forpligtiget til at overholde de enkelte ledningsejeres respektafstande (afstandskrav).

De af ledningsejerne angivne respektafstande, har højere prioritet end de vejledende frie minimumsafstande ved knebne pladsforhold mellem forskellige ledningstyper i DS 475.

Det er den udførende, der har ansvaret for at ansøge om oplysningerne fra LER og lave en egen evaluering af ledningsoplysningerne, inden arbejdet igangsættes. Den udførende skal vurdere om respekt- og sikkerhedsafstandene kan overholdes med det aktuelle udstyr, og om nødvendigt foreslå HOFOR, hvor eventuelt prøvehuller eller -gravninger er nødvendige, for eksakt lokalisering af fremmedlednings beliggenhed.

Hvor der er risiko for beskadigelse, skal den udførende blotlægge de aktuelle anlæg, om nødvendigt ved håndgravning. Beskadiger den udførende påviste lednings- og kabelanlæg, skal han afholde udgiften til deres reetablering.

3.4 Produktion af presserør til tunnelering

3.4.1 Generelle krav

Minimum indvendig tunneldiameter bliver fastlagt i designprocessen.

Krav til tilladelige tolerancer for tunnelrør er angivet i afsnit 2.8.1.4.

Transport og opbevaring af rør samt understøtningspunkter skal følge rørløseleverandørens krav. De statiske antagelser skal overholdes.

KRAVSPECIFIKATION

3.4.2 Beton til presserør

Krav til betonen findes i HOFORs kravspecifikation for beton (BET 101).

3.4.3 Udførelse af presserør

Rørproducenten skal til rørproduktionen anvende et kvalitetsstyringssystem iht. anerkendte internationale standarder og rørproducenten skal være omfattet af anerkendt kontrolordning med overvågning af uvildig tredje part.

Der skal afholdes en projektgennemgang på rørproducentens produktionssted med deltagelse af HOFOR, den udførende og den udførendes rørleverandør, inden igangsætning af rørproduktionen.

Rørene mærkes synligt indvendigt og udvendigt i henhold til DS/EN 1916 og rørproducentens certificering. Dato for rørets støbning skal fremgå af mærkningen.

Rørproduktion må først startes efter HOFORs accept af rørdesign og metodebeskrivelse. Produktionsstart skal meddeles skriftligt til HOFOR mindst 5 arbejdsdage før start.

Der skal udarbejdes en produktionsplan med tilstrækkelig slæk, så rørproduktionen ikke påvirker borearbejdet. Produktionsplanen skal accepteres af HOFOR.

Rørene skal leveres uden coating, filtsning eller anden overfladebehandling

Leverandørens anvisninger skal følges. Ønsker den udførende at fravige på ovenstående krav, skal det accepteres af HOFOR.

Presserør skal udføres i Normal kontrolklasse.

Rørene må ikke indbygges i tunnelen og udsættes for pressebelastning, før betonen har opnået den karakteristiske trykstyrke for 28 hærdedøgn. Der må ikke anvendes tilsætningsstoffer for at accelerere hærdningen.

Yderligere krav til udførelsen af presserør findes i HOFORs kravspecifikation for beton (BET 101).

3.4.3.1 Tryk-overførselsringe (TOR)

Inden produktionen af rør starter skal den udførende, for hver batch, bestemme E-modul (inkl. genbelastnings-E-modul), brudstyrke og grænse for plastisk opførsel for materialet, der skal bruges til TOR, se yderligere afsnit 2.8.2.5. Den udførende skal fremsende resultater for hvert batch løbende til HOFOR.

3.4.3.2 Pakning

Hele rørsamlingen med tætningsring skal være afprøvet fuldskala med vand. Prøvningen skal inkludere de specificerede tolerancer i x-, y-, z-retning. Prøvningen skal overværes og godkendes af et uafhængigt og anerkendt materialeprøvningsfirma. Dokumentation af afprøvning afleveres til HOFOR.

Prøvningen skal være iht DWA-A_139 og EN1916.

Dette gælder alle størrelser rør.

KRAVSPECIFIKATION

Den udførende skal fremsende et stykke af hver type pakning til HOFOR mindst 10 dage inden start af arbejdet.

3.4.3.3 Rørsamlinger og bagspalter

De først 5 rør skal forbindes henover de 4 rørsamlinger (fuger) ved enden af tunnelstrækningen, for på den måde at sikre, at rørsamlingerne ikke åbnes når tunnelboremaskinen fjernes i modtageskakten.

Hvis det er nødvendigt at udføre reparationer af muffe eller samlinger, skal reparationsmateriale og -metode accepteres af HOFOR inden udførelse.

Hvis rørsamligningers åbning/bagspalte overstiger den beregnede maksimum værdi, så skal samlingen sikres med en pakning mod røindersiden. Pakningen, når den er monteret, skal kunne modstå indvendigt og udvendigt design vandtryk med samme levetid som sekundær og primærpakningen. Ved meget store bagspalter og/eller uens bagspalter (f.eks. i kurve), må der først støbes en præcis og stærk udjævningskonstruktion, som giver den nødvendige spalteåbning for isættelse af pakning.

Pakning skal leveres og monteres ubrudt cirkulær.

Ved monteret 3.de pakning, må denne fjernes inden reparation.

TOR må fjernes i fornødent omfang.

Ved utætte samlinger skal der injiceres egnet tætningsmateriale i hulrum mellem betonspidsende og stålmuffe, mellem primær og sekundær pakningen. Tætningsmateriale skal være tokomponent PU baseret, med samme levetid som den øvrige konstruktion,

Materialevalg og metodebeskrivelse skal fremsendes til HOFOR, og skal være godkendt af HOFOR inden arbejdet i værksættes.

3.5 Fremdriftsberegninger tunnelering (TBM)

Ordforklaring: "Fremdrift" skal i forbindelse med tunneleringen forstås som "hvordan tunnelboremaskinen kommer frem gennem jorden".

Den udførende skal levere en fuld metodebeskrivelse for den beregnede fremdrift. Metodebeskrivelsen skal som minimum beskrives alle temaer fra indeværende afsnit, kravene til analyser og risici afdækning, der er nævnt under afsnit 2.2.3. Se endvidere afsnit 3.7 om metodebeskrivelser og kontrolplaner.

Som en del af den udførendes fremdriftsberegninger skal minimum følgende beregnes, grafisk angives og vedlægges:

- Beregning af stabiliteten af tunnelfronten (se afsnit 2.9.5)
- Beregning af friktionen langs tunnelen
- Beregning af rørbremse og dens fastholdelse (se afsnit 2.10.4)
- Beregning af tætningsring samt fastholdelse (se afsnit 2.10.3)
- Maksimal og forventet pressekraft, både for hoved- og mellemstationer (se afsnit 2.9.6)
- Planlægning af mellempressestationer

KRAVSPECIFIKATION

- Rørfølgeplan, der viser rækkefølgen af rørene og mellemstationerne
- Vægtykkelse på rør, ydre og indre diameter, rørlængde (se afsnit 2.8)
- Tykkelse og størrelse på trykoverførelsesringen, placering og hvordan den fastgøres
- Statiske beregninger og konstruktionstegning på modholdskonstruktionen (se afsnit 2.11.2)
- Valg af smøremateriale i overcut samt forventet forbrug og tryk afhængig af fremdriftslængden
- Valg af efterinjiceringsmateriale

Fremdriftsplanen beskrevet i afsnit 2.9.5 skal løbende aktualiseres efter behov og være tilgængelig på byggepladsen.

3.5.1 Transport af udboret materiale med boremudder (slurry)

Hvis der anvendes en TBM, hvor det udgravede materiale transporteres væk fra borefronten vha. boremudder, skal den beskrevne blandingsprocedure i afsnit 3.5.2.1 benyttes for tilberedning af bentonitmuddret.

Den anvendte bentonittype og sandindhold skal godkendes af HOFOR og overholde kravene givet i afsnit 2.10.8 og mere specifikt i afsnit 2.10.8.1. Bentonitblandingen skal designes i forhold til den forventede geologi og i henhold til DIN EN 4126 og DIN EN 4127.

3.5.1.1 Parameter-tjek

Følgende værdier skal registreres for bentonitmuddret mindst én gang pr. presserør (markeret med * - mindst tre gange om dagen), det værende for den bentonit, som pumpes ud fra borehovedet inden turen gennem separationsanlægget og den bentonitmudder, som pumpes ind til borehovedet efter tilberedning/rensning:

- Densitet (mud balance)
- Viscositet (marsh cone)
- Sandindhold i % per volumen (sandindholds udstyr)
- pH
- Visuel inspektion (ingen klumper, posninger, etc.)
- * Fluid loss (filtrat)
- * Filterkage tykkelse (API filter press)
- * Yield point - statisk og dynamisk (rotations viscometer og kugelharfe)

Det skal sikres, at de målte værdier for hvert rør ligger inden for de af den udførende fastlagte og de af HOFOR accepterede værdier som beskrevet af udførende før arbejdets begyndelse i dennes metodebeskrivelser/kontrolplaner (jf. afsnit 3.7.2 og 3.7.3).

De rheologiske parameter for bentonitmudder skal bekræftes lige inden tunnel start.

3.5.1.2 Sikring mod over-excavation

For løbende at kunne evaluere på tunneleringsmetoden og sikre mod over-excavation, skal den udførende løbende måle, hvor meget slurry, som pumpes ind til og hvor meget, som pumpes ud fra tunnelfronten. Denne forskel skal sammenlignes med borehastighed på TBM. Der skal før opstart udføres en tabel, som angiver de teoretiske mængder (slurry ud minus slurry ind) i forhold til

KRAVSPECIFIKATION

borehastighed og disse værdier skal sammen med trykket i borehovedet stringent overholdes under fremdriften. Udgraves der mere jord end beregnet (over-excavation) skal der reageres hurtigt, HOFOR skal underrettes straks og der skal foretages en vurdering om den forventede effekt af en eventuel over-excavation samt eventuelle afværgetiltag.

Derudover skal den udførende sideløbende med fremdriften, kunne evaluere om mængden på det udgravede materiale svarer til det forventede. Dette skal være en evaluering af mucken per løbende tunnelmeter eller per rør.

3.5.2 Materiale til smøring af overcut

Overcuttet skal smøres og stabiliseres med en slurry med thixotropiske egenskaber, værende en Natrium-bentonit (type Wyoming bentonite eller tilsvarende) med et sand indhold på mindre end 0,25%.

Den anvendte bentonittype og sandindhold skal godkendes af HOFOR og overholde kravene givet i afsnit 2.10.8 og mere specifikt i afsnit 2.10.8.2. Bentonitblandingen skal designes i forhold til den forventede geologi.

Der skal før opstart tages højde for om de aktuelle forventede geologiske forhold langs tunneltracéet vil kræve en ændring af smørebentonittens karakteristika undervejs (f.eks. ved skift fra moræneler til højpermeabel sand og grus). Bliver ændringer i smørebentonitsammensætning nødvendig skal dette beskrives i metodebeskrivelse og accepteres af HOFOR før opstart. Det skal under alle omstændigheder af den udførende bekræftes/afkræftes, om det bliver nødvendigt med ændringer eller ej af smørebentonitten for hvert tunneltracé.

3.5.2.1 Blandingsprocedure

Til blanding af bentonit med vand skal der benyttes en højhastigheds colloidal mikser (high shear) eller tilsvarende samt en blandetank. En effektiv bentonitblanding (shearing) kræver mere end en tur gennem mikser. Det skal sikres, at anlægget kan håndtere et tilstrækkeligt volumen (er f.eks. pumpens output 1.000l/min, skal betonblandingen med en blandetank på 1.000 liter recirkuleres en gang i minuttet, er blandetanken på 10.000 liter skal der recirkuleres en gang hver tiende minut etc.).

Ved hydratisering af bentonitten må der kun benyttes almindeligt drikkevand. Vandets hårdhed og elektriske konduktivitet tjekkes før opstart. Bores der i en undergrund med hårdt grundvand og/eller arbejdes der med blandevand til bentonitblanding, som er hårdt (>10 dH), skal det skønnes om det kan være en fordel med tilsætning af Soda Ash (natriumkarbonat) til blandingsvandet før selve bentonitten tilsættes. Er hårdheden >20 dH og/eller er den elektriske konduktivitet >1000 mikroS skal der tilsættes Soda Ash. Soda ash tilsættes altid før selve bentonitten tilsættes vandet, aldrig efter. pH af blandingen bør ligge mellem 8,5 og 9,5.

Er der andre mulige forureningskilder end hårdt vand i undergrunden (f.eks. salt- eller brak-vand, kendte miljøforureninger, bakterier, etc.) skal der tages højde for disse. Der må som udgangspunkt ikke tilsættes polymerer med mindre disse er accepteret af myndighederne. (jf. 2.10.8 og mere specifikt 2.10.8.5). Opnås der tilladelse til tilsætning af polymerer skal disse tilsættes efter Soda ash og bentonit.

KRAVSPECIFIKATION

Der skal før opstart udarbejdes et "swelling" profil for den benyttede bentonit som forelægges HOFOR til accept. Når bentonitten er blandet, skal der gives tid til at bentonitten "sweller" mindst en time og således at blanding når mindst 90% af maks. "swelling".

3.5.2.2 Parametertjek

Der skal før tunneleringsopstart fastsættes følgende værdier for den færdigblandede slurry baseret på den aktuelle geologi og det valgte udstyr:

- Min./maks. densitet
- Min./maks. viscositet
- Min./maks. fluid loss
- min./maks. sandindhold
- Min./maks. filterkage tykkelse
- Gelstyrke - Yield Point (statisk og dynamisk)

Ovenævnte værdier skal præsenteres i metode- /arbejdsbeskrivelse/kontrolplan og accepteres af HOFOR før opstart. Ovenævnte værdier skal bruges til at kontrollere, at den blandede slurry har de ønskede egenskaber under hele tunneleringsforløbet.

3.5.2.3 Smøring, volumen, tryk etc.

Injiceringstryk og -mængde skal afpasses efter grundvandstryk, jordens beskaffenhed og jorrdækning. Den udførende angiver metode til dette og estimerer den forventede injiceringsmængde.

Trykket i slurryen skal minimum svare til trykket i borefronten + 0,2 bar, dog minimum svarende til hydrostatisk vandtryk. Hovedparten af det teoretiske volumen skal injiceres fra bagenden af skjoldet, hvor også trykket kontrolleres. Der skal injiceres en mængde, der minimum svarer til det teoretiske overcut. Det skal vurderes på baggrund af geologiske og geotekniske data om der vil kunne ske tab af smørebentonit til den omgivende geologi langs med linjeføringen og i bekræftende fald skal dette volumen medtages som del af det injicerede volumen. Injicering fra presserør skal ske for at vedligeholde smørebentonittens karakteristika.

Følgende skal registreres kontinuert under tunneleringen samt ved stilstand:

- Smøretryk med manometer ved bagende af skjold
- Smøretryk for hvert injiceringsafsnit
- Injiceret volumen ved bagende af skjold
- Injiceret volumen for hvert injiceringsafsnit

Det skal sikres, at tryk og volumen ligger inden for de af udførende definerede og af HOFOR accepterede grænser som beskrevet af udførende i dennes metodebeskrivelser/kontrolplaner (jf. afsnit 3.7.2 og 3.7.3).

Følgende skal registreres mindst én gang pr. presserør (markeret med * - en gang om dagen) på den blandede smørebentonit:

- Densitet (mud balance)
- Viscositet (marsh cone)
- Visuel inspektion (ingen klumper, posninger, etc.)

KRAVSPECIFIKATION

- * Sand indhold
- * Fluid loss (filtrat)
- * Filterkage tykkelse (API filter press)
- * Yield point - statisk og dynamisk (rotations viscometer og kugelharfe)

Det skal sikres, at de målte værdier for hvert rør ligger indenfor de af udførende fastlagte og de af HOFOR accepterede værdier som beskrevet af udførende før arbejdets begyndelse i dennes metodebeskrivelser/kontrolplaner (jf. afsnit 3.7.2 og 3.7.3).

De rheologiske parameter for smørebentonit skal bekræftes lige inden tunnel start.

3.5.3 Lukning af mellemstationer

Lukning af mellemstationer skal ske efter at disse er presset sammen og efter fuldendt injektion af mørtel. Lukning skal ske for at sikre mod eventuel gennemtæring af stålpladen på bagsiden af mellemstationen og dermed sikre konstruktionens levetid. Der kan anvendes en af følgende to metoder:

Metode 1 – Sammensvejsning og indfyldning

Efter sammenpresning af mellemstation foretages svejsning rundt i hele tunnelens perimenter, hvor pladerne samles bortset fra fire åbninger; en i bund, to på siden og en øverst. Er der stor spalteåbning bør der fyldes ind med fine metalplader for at bygge bro som base for svejsning.

Efter svejsning skal hulrum efterfyldes med enten en finkornet cement (f.eks. CEM III) eller acrylgel, således at det vertikale hulrum samt det horisontale hulrum bagpå tunnelelement bliver lukket effektivt af.

For indfyldning skal der i svejsningen være adgang via fire åbninger; en i bund, to på siden og en øverst. Åbningerne skal lukkes/svejses, når det indfyldte materiale begynder at flyde fra åbningerne; forventeligt først i bund, dernæst i siderne og sidst øverst.

Efter lukning lukkes forsænkning mellem tunnelelementer med epoxy og der lægges sand på overside flugtende med inderside af tunnelelementer. Efterfølgende stryges med et lag epoxy ovenpå sandet.

Metode 2 – Indsætning af gummipakning

Udførende kan efter aftale med tilsynet vælge at indsætte en gummipakning, som fastholdes mellem stålpladerne ved lukningen af mellemstation. Denne gummipakning skal være ud i ét, dvs. uden brud 360 grader rundt. Det skal godtgøres, at pakningen kan holde i hele konstruktionens levetid samt at denne slutter helt tæt.

3.5.4 Injicering af overcut

Efter afslutning af rørgennempresningen for hver tunnelstrækning og efter at alle hydraulikcylindre er fjernet fra mellemstationerne og disse er presset sammen, skal der udføres injicering omkring rørene med grout/injektionsmørtel- se krav i afsnit 2.10.8 og mere specifikt i afsnit 2.10.8.3 samt 2.10.8.5. Alle injiceringsstudse skal anvendes.

Injicering skal påbegyndes og gennemføres hurtigst muligt efter afslutning af tunneleringen.

KRAVSPECIFIKATION

Injiceringen udføres gennem tunnelrørens injiceringsstudse, som efterfølgende afproppes, så de er fuldstændig tætte for udvendigt vandtryk ved grundvandstand i terræn. Den udførende udarbejder metodebeskrivelse og kontrolplan for injiceringen (jf. afsnit 3.7.2 og 3.7.3), hvor bl.a. injiceringsmaterialets blanding, forventede mængde og forventet maksimum og minimum tryk fastlægges. Det forventede injektionsvolumen skal bestemmes under hensyntagen til det anvendte overcut og den aktuelle geologi. Udførende skal endvidere føre en dagsjournal, hvor beskrives tidspunkt for injicering, angivelse af injiceret mængde og injiceringstryk for hver injiceringsstuds for hvert tunnelrør.

Injiceringen foretages af minimum 2 omgange med min 24 timer i mellem.

Første omgang fyldes der fra studs kl 4 og kl 8 til der observeres grout/injektionsmørtel indløb i studs kl 12. Ventil kl 12 lukkes og der trykkes op til hvad der kommer først af forudbestemt max tryk eller forudbestemte mængde. Tryk og mængde noteres omhyggeligt.

Anden omgang, den evt afhærdede grout/injektionsmørtel brydes gennem ventiler og studse ud i intakt jord. Og fyldningen gentages som under første omgang. Hvis der ikke observeres grout/injektionsmørtel i studs kl 12, skal injiceringen afsluttes ved at trykke grout/injektionsmørtel gennem studs kl 12 efter brydning af evt afhærdet grout/injektionsmørtel i denne studs også.

Hvis den samlede udførte injicering i mængde ikke svarer til mindst 90 % og maksimum 120% af den teoretisk bestemte mængde, så skal den udførende lave en afvigerapport med forslag til mitigering.

Den udførende skal sikre, at der ikke er hulrum på ydersiden af rørene.

Den udførende skal ud over de angivne krav til betonprøvninger beskrevet i HOFORs kravspecifikation for beton (BET 101), inklusive forprøvning, løbende teste grouten for styrke, svind og bearbejdelighed.

Der skal som minimum udtages 1 prøve pr. dag eller for hver 25 meter tunnel til test af styrke og svind.

Bearbejdelighed kontrolleres ved blandeværket som minimum med 1 prøve pr. blanding.

Derudover skal bearbejdeligheden testes løbende, hvis injiceringen opbevares i længere tid. Der foretages kontrol af bearbejdelighed 1 gang/time efter at grouten har forladt blandeværket. Brug af tilsætningsstoffer skal følge kravene for tilsætningsstoffer i afsnit 2.8.3.1.

Se endvidere SAB.

3.5.5 Tunnel/skakt overgang

Overgangen mellem tunnelen og skakten skal udføres, så indvendig skakt væg og/eller bygværk støbes sammen med tunnelen. Det skal sikres, at denne sammenstøbning er 100% vandtæt bl.a. med brug af fugebånd sat i recess.

Skæres presserøret til for at passe ind med design og blottes hermed armering skal rørende behandles på en måde, der sikrer mod korrosion. Procedure herfor skal beskrives og fremlægges tilsynet til godkendelse.

KRAVSPECIFIKATION

3.6 Tunnelering - Pipe jacking TBM

3.6.1 Generelle krav

Der skal udarbejdes en detaljeret metodebeskrivelse, suppleret med arbejdsprocedurer (venligst se afsnit 3.7.2), der blandt andet beskriver det anvendte materiel og arbejdsmetode. Beskrivelsen skal have en detaljegråd der gør, at den kan anvendes operationelt under arbejdets udførelse og som dokumenterer, at metoder og materiel lever op til kravene i nærværende kravspecifikation.

3.6.1.1 Reservemateriel

Den udførende skal rådføre sig med TBM-leverandøren med hensyn til sammensætningen og størrelsen af reservedelslageret for TBM'en. Det er til enhver tid den udførendes ansvar at sikre tilstrækkelige mængder af reservedele, således at borearbejdet ikke stoppes pga. manglende reservedele.

3.6.2 Tunnelering med TBM

Inden opstart af tunnelering skal alle komponenter tjekkes, så det sikres de virker. Dette skal gøres lige inden tunnelstart.

Under tunnelering skal som minimum følgende sikres:

- Frontryk skal altid ligge i intervallet bestemt ifølge afsnit 2.9.5
- Smøretryk skal altid ligge i intervallet bestemt ifølge afsnit 3.5.2.3.
- Rørbremse skal altid anvendes, når frontrykket overstiger friktionen langs tunnelen.
- Last fra hovedpressestation og mellempressestation
- Tætning af fuger
- Under stilstand overholdes de definerede tryk i tunnelfronten

Udgravede materialer og sammensætning skal vurderes løbende.

3.6.2.1 Stabilitet af tunnelfront

Se krav om løbende evaluering af frontryk ift. aktuelt vandtryk, afsnit 2.9.5.

3.6.3 Vandtæthed

Der må ikke observeres løbende vand ind i den færdige tunnel. Vandindstrømning gennem revner i betonen og/eller samlinger kan ikke accepteres og skal tætnes. Konstruktionen skal være så tæt, at der på indersiden af tunnel kun kan observeres fugtige områder enkelte steder og i begrænset omfang (under 10 % i 2 tunnelrør, tunnellængderetning). De tilladte fugtige områder er defineret som: "Områder, hvor betonen viser tegn på fugt ved at have en mørk farve. Hvis man rører overfladen med hånden, må der efterfølgende ikke være vand på hånden. Dette betyder at blankt vand, løbende vand eller vanddråber ikke er tilladt".

KRAVSPECIFIKATION

3.6.4 Reparation af skadede rør i tunnelen

Hvis der skulle ske skade på rør, der er installeret i tunnelen, skal al borearbejde stoppes. Herefter skal HOFOR informeres. Den udførende skal udarbejde en skadesrapport med forslag til reparation. Dette skal ske "case-by-case".

Skulle der på trods af god håndværksmæssig udførelse være behov for efterinjektion af opståede revner i betonrør eller utætheder mellem betonrørene, skal disse udføres som angivet i det følgende:

Injektion af revner i og samlinger mellem tunnelrør skal udføres af specialiserede underentreprenører eller af personer med speciel uddannelse inden for injektionsarbejder.

Der skal udarbejdes separate metodebeskrivelser for injektion af ikke strukturelle revner, strukturelle revner samt samlinger mellem tunnelrør. Metodebeskrivelserne skal fremsendes til HOFOR for accept.

Injektionsmateriale til tætning af ikke strukturelle revner samt utætheder imellem tunnelrør og insitubeton skal opfylde følgende krav:

- Injektionsmaterialet skal være akrylbaseret eller PU harz (se krav i afsnit 2.10.8).
- Injektioner skal kunne foretages i våde revner
- Brand-/varmebestandigt til 100 °C
- Materialet må ikke udvikle giftige emissioner ved brand
- PH>9
- Injektionsmaterialet skal være gen-injicerbart (re-injectable)

Til injektion af strukturelle revner skal den udførende benytte et produkt, der kan overføre de nødvendige laster.

3.7 Den udførendes kvalitetsstyring

3.7.1 Forudsætninger for opstart af udførelse

Alle arbejdsdokumenter for midlertidige og permanente konstruktioner skal være færdige og godkendt inden at arbejdet udføres. Den udførende skal før arbejdets begyndelse indkalde til et "ready to construct-møde" (RTC-møde), hvor design, tegninger, tilladelser, metodebeskrivelser, kontrolplaner gennemgås og accepteres endeligt af HOFOR.

Den udførende skal sikre, at en bygnings- og revneregistrering og hvis nødvendigt tilstandsundersøgelse for eksisterende bygninger og infrastruktur er afsluttet og monitoring er igangsat inden pågældende arbejder startes.

Den udførende skal bekræfte, at oplysninger om jordbunds- og grundvandsforhold, herunder oplysninger om forurening og dybe konstruktioner i projektområdet er fyldestgørende for arbejdets udførelse.

KRAVSPECIFIKATION

3.7.2 Metodebeskrivelser

Den udførende skal levere metodebeskrivelser beskrevet i denne specifikation minimum 60 dage inden produktionsstart eller opstart af arbejdet. HOFOR har 20 arbejdsdage til kommentering.

I projekt- eller udbudsmaterialet kan materialer og produkter være angivet ved bestemte fabrikater. Der kan anvendes andre fabrikater, hvis disse er ligestillet med de angivne. Dokumentation herfor skal forelægges HOFOR. Det er den udførendes ansvar at fremskaffe dokumentation for at valgte materialer og produkter opfylder specifikationerne. Dokumentation for materialer og produkter, eksempelvis i form af produktcertifikater, recepter og lignende, skal forelægges HOFOR i forbindelse med fremsendelsen af de relevante metodebeskrivelser.

Følgende emner skal som minimum udarbejdes og indgå i metodebeskrivelse eller metodebeskrivelser (efter behov) og fremsendes til HOFOR for gennemsyn og kommentering. Listen er ikke udtømmende og det er den udførendes ansvar at identificere yderligere emner, der er nødvendige for arbejdets udførelse. Risikovurdering og håndtering af arbejdsmiljørisici skal altid indgå:

Emner, der som minimum bør indgå i metodebeskrivelse - alle tunnelboremetoder:

- Beskrivelse – se afsnit 3.5
- Beskrivelse for samling og opsætning af boremaskine, hovedpressestation samt pressebagvæg i presseskakt
- Beskrivelse for opstartsprocedure samt udboring (break out) fra skakt inklusive tætningsring
- Beskrivelse for rørinstallation, rørpresning og rørbremse
- Beskrivelse for tilberedning samt kontrol af boremudder samt plan for smøring af overcut (under tunnelering)
- Beskrivelse for landmåling i tunnel
- Beskrivelse for landmåling til styring af TBM
- Beskrivelse for landmåling til sætningskontrol over TBM
- Beskrivelse for måling af luftkvaliteten i tunnellen
- Beskrivelse og plan for inspektion af borehoved og udskiftning af skæreværktøj .
- Plan og beskrivelse af vedligehold af TBM
- Beskrivelse for indboring (break in) til modtageskakt, eventuel brug af tætningsring samt afslutning af tunnelering
- Beskrivelse for adskillelse og ophejsning af TBM fra skakt
- Beskrivelse for injicering af overcut med grout/injektionsmørtel (efter tunnelering)
- Beskrivelse for udførelse af tunneltilslutning til skakt
- Beskrivelse af prøvetagning af udgravet materiale.
- Beskrivelse af boringsløjning/ midlertidig lukning, se JOR101

Emner, der som minimum bør indgå i metodebeskrivelse - Slurry TBM:

- Beskrivelse af Slurry TBM og TBM parametre for kontrol af fremdrift
- Beskrivelse for tilberedning samt kontrol af boremudder
- Beskrivelse af separationsanlæg
- Beskrivelse for kontrol af mængder af jord som udgraves set ift. borehastighed og teoretiske forventede mængder

KRAVSPECIFIKATION

Emner, der som minimum bør indgå i metodebeskrivelse - EPB TBM:

- Beskrivelse af EPB TBM og TBM parametre for kontrol af fremdrift
- Beskrivelse for kontrol af mængde jord som udgraves ift. forventede mængder.
- Procedure for jordtransport mellem boremaskine og presseskakt, herunder personsikkerhed og kommunikation

Emner, der som minimum bør indgå i metodebeskrivelse - Åben TBM:

- Beskrivelse af Åben TBM og TBM parametre for kontrol af fremdrift
- Beskrivelse for kontrol af mængde jord som udgraves ift. forventede mængder
- Procedure for jordtransport mellem boremaskine og presseskakt, herunder personsikkerhed og kommunikation

HOFOR kan til enhver tid forlange yderligere beskrivelser af arbejdsprocesser udarbejdet, hvis det vurderes at være nødvendigt for arbejdets korrekte udførelse.

3.7.3 Kontrolplaner

Minimumskrav for relevante aktiviteter fremgår af udbudskontrolplanen, som er bilag 1 til nærværende kravspecifikation (TUN 101 B1).

Før arbejdet påbegyndes skal den udførende udarbejde en kontrolplan, som beskriver art og omfang af de kontrolaktiviteter som den udførende planlægger at udføre. Der skal udarbejdes en separat kontrolplan for hvert planlagt tunneleringsafsnit. Kontrolplanen skal forelægges HOFOR for gennemsyn minimum 60 dage inden arbejdets påbegyndelse. HOFOR har 20 arbejdsdage til kommentering.

Særlige hændelser eller observationer noteres i en dagbog med beskrivelse af hændelsen, dens konsekvenser og deraf følgende korrigerende handlinger. HOFORs tilsyn skal informeres skriftligt (og mundtligt) umiddelbart efter en hændelse er sket.

Den udførendes dokumentation af kontrol herunder ovennævnte kontrolaktiviteter skal opbevares på byggepladsen og være tilgængelig på ethvert tidspunkt for HOFOR. På byggemøderne gennemgås resultaterne af den udførte kontrol siden foregående byggemøde. Ved arbejdets afslutning skal den udførende aflevere den samlede dokumentation. Endvidere skal den udførende aflevere rørproducentens dokumentation af egen kvalitetskontrol.

Kontrol og inspektioner af HOFOR skal tillades. Produktionsstop i forbindelse med disse inspektioner skal accepteres.

3.7.4 Beredskabsplan

Den udførende for tunnelarbejdet skal udarbejde en beredskabs- og evakueringsplan, der er operationel og angiver skridt for skridt hvem og hvordan der skal ageres i en beredskabssituation. Beredskabsplanen skal til gennemsyn hos HOFOR minimum 30 dage før forventet opstart på tunnelering for accept. HOFOR har 20 arbejdsdage til kommentering.

Beredskabsplanen skal tage højde for den begrænsede mobilitet – og dermed flugtmulighed – for personer i en tunnel. Beredskabsplanen skal som minimum indeholde følgende punkter:

KRAVSPECIFIKATION

- Hvilke tiltag den udførende vil iværksætte i tilfælde af, at der opstår utilsigtede hændelser som f.eks. ustabil borefront, løse store sten og blokke i borefronten, brand i tunnel eller andre projektspecifikke faresituationer
- Hvilke ulykker kan der potentielt ske?
- Hvordan forebygges ulykkesrisikoen for hver enkelt type ulykke?
- Alarmeringsvej fra tunnelfront til alarmcentral
- Hvem gør hvad under en ulykke/beredskabssituation?
- Hvordan kan skaderne mindskes, under og umiddelbart efter en ulykke?
- Brand
- Oversvømmelse
- Kollaps af tunnel
- Omfattende strømsvigt

Følgende er minimumskrav til beredskabet i forhold til udførelse:

- Den udførende tunnelentreprenør skal sikre at alle personer der uledsaget skal færdes i skakt, tunnel eller på TBM, forinden, af tunnelentreprenøren, har modtaget en sikkerhedsintroduktion for adgang, færdsel og evakuering i dette område.
- I skakten skal der være konstant rådighed over de nødvendige tekniske hjælpemidler til evakuering af en person ud af tunnelen og op ad skakten. Evakueringen kan ikke planlægges med at en tilskadekommen bæres ud af tunnelen, men skal "køres" ud.
- Der skal til enhver tid, på terræn, være overblik over hvor mange personer, der befinder sig hhv. på TBM, i tunnel og i skakt.
- Bunden af tunnelrøret skal holdes helt fri for forhindringer.
- Der skal være brandslukningsudstyr til rådighed på boremaskinen og ved skakten. Antal og lokation skal accepteres af HOFOR. Brandslukker skal være egnet til brandklasse A, B og C.
- Foruden almindelig orienteringslys, skal der etableres nødbelysning og flugtvejsskilte pr. 50 meter i tunnelstrækket. Nødbelysning skal automatisk tændes, ved strømsvigt og opretholde en lysstyrke på 25 lux i hele tunnelen i minimum 30 minutter efter strømafbrydelsen. (jf. DS/EN 16276)
- Der skal være kontinuerlig kontakt mellem en person på terræn og personer i tunnelen/TBM'en, enten ved radio-/telefonkontakt eller ved videoovervågning.
- Evakueringsøvelse skal gennemføres efter der er tunneleret mellem 50-70 meter, for at teste det operationelle i beredskabsplanen. Herefter gennemføres evakueringsøvelsen hver ½ år. Hvis der konstateres væsentlige fejl og mangler under øvelsen, kan HOFOR forlange en opfølgende øvelse, før der tunneleres videre.

Det er den udførendes ansvar at sikre, at alle personer, der arbejder eller opholder sig i tunnelen, er bekendt med sikkerhedsprocedurerne.

Den udførende skal udarbejde dokumentation for gennemført instruktion af alle personer, der arbejder i tunnelen eller på TBM'en.

3.7.5 Udførelsesrisikovurdering

Den udførende skal udarbejde en udførelsesrisikovurdering som beskrevet i HOFORs kravspecifikation TUN105 Risikostyring på tunnelprojekter. Den udførende skal desuden udarbejde en risikovurdering, der omhandler alle relevante arbejdsmiljømæssige aspekter.

KRAVSPECIFIKATION

3.8 Krav til kontrol i forbindelse med tunnelering

3.8.1 TBM retning, position, vinkelafvigelser etc.

Landmåler/landinspektør skal have erfaring med opmåling i tunnel.

Startposition af tunnelboremaskine skal kontrolleres og dokumenteres af uafhængig landinspektør. Afvigelse fra projekteret position må ikke overstige kravet til tolerance.

Position af borefront og hældning af borehoved skal følges løbende af operatør og registreres for hver meter. Registreringen dokumenteres på papir eller digitalt. Såfremt positionen afviger fra den projekterede, skal operatøren foretage korrigerende tiltag via styringen af borehoved således at afvigelsen bliver mindst mulig og under alle omstændigheder inden for de anførte tolerancer.

Alle rørs position (x,y,z) skal opmåles for hver 30 m tunnelering, dog mindst én gang pr. uge. Der måles samme sted på presserør 10 cm fra rørsamling. Rørenes placering sammenlignes med den planlagte linjeføring samt med TBM'ens position ved den aktuelle stationering.

Den udførende skal dokumentere ovenstående for hvert rør (se krav i afsnit 3.2.4.2). På en ugentlig basis skal dokumentationen opsummeres og overskridelser af tolerancerne skal meddeles til HOFOR.

3.8.2 Rørindbygning

Den udførende udfører sammen med HOFORs tilsyn en første modtagekontrol i indskibningshavnen/fjernlager.

Den udførende udfører modtagekontrol af alle rør på byggepladsen, når rørene leveres på pladsen og der føres en journal med tidspunkt for modtagelse og hvor resultatet af inspektionen af det modtagne rør fremgår.

Kontrollen skal som minimum bestå af en visuel kontrol for at sikre, at rørene ikke har synlige skader eller mangler (se bl.a. krav i afsnit 2.8.1.4 og 3.4.2). Endvidere skal det kontrolleres, at medfølgende gummiringe er monteret korrekt og svarer til den specificerede. Konstateres skader eller mangler på røret skal dette enten kasseres og fjernes fra pladsen eller repareres på en måde som HOFOR kan acceptere. Reparationer af rør skal udføres under kontrolleret forhold i afmærket område, hvis det sker på byggepladsen. Materialet og procedure anvendt for reparation af presserør samt mellemstationer skal forhåndsgodkendes af HOFORs tilsyn.

For indbygning af presserør noteres der med dato og rørnummer ifølge rørrækkefølge på indersiden af rør samt i en journal. Producentens kvalitetsmærkning og produktionsnummer skal være synligt på inderside af tunnel. Det kontrolleres løbende, at rørfølgeplanen følges.

Den udførende skal dokumentere ovenstående for hvert rør (se krav i afsnit 3.2.4.2). På en ugentlig basis skal dokumentationen opsummeres og gives til HOFOR.

KRAVSPECIFIKATION

3.8.3 Sætninger, monitoring

Generelle krav til monitoring er beskrevet i HOFORs kravspecifikation for skakte (TUN 102 og TUN 104).

Dokumentationen for afsætningen af tunnelen samt monitoring af overfladesætninger i forbindelse med tunnelarbejder, jf. afsnit 3.2.5, skal der opsummeres på en ugentlig basis og overskridelser af tolerancerne skal meddeles HOFOR.

Måtte der opstå målte eller synlige større sætninger, skal HOFORs tilsyn straks underrettes.

3.8.4 Udgravet materiale, massekontrol og prøvetagning

3.8.4.1 Massekontrol af udgravet materiale

Mængden af udgravet jord registreres og det kontrolleres, at der ikke udgraves mere jord end svarende til borefrontens tværsnit. Den udførende skal beskrive metode til kontrol af jordmængde. Opgørelse af udgravet jord foretages pr. tunnelrør efter hver udgravning. Opgørelsen afleveres til HOFOR på ugentlig basis. Hvis der konstateres for store toleranceafvigelser skal HOFORs tilsyn informeres straks.

Slurry:

Såfremt der anvendes en boremetode med slurrytransport af det udborede materialesystemer, skal tryk, flow og densitet i muck/slurry kredsløbet registreres for hvert rør og sammenlignes med de forventede værdier.

Der skal før tunneleringen begyndes udarbejdes en tabel, som angiver relationen mellem fremdriftshastighed og teoretisk udgravet volumen som piloten kan bruge. Overskrides det udgravede volumen i forhold til fremdriftshastighed, skal produktionen midlertidigt stoppes og der foretages en evaluering af årsagen af TBM-pilot, se også afsnit 3.5.1.2.

Slurry-trykket og -flowet skal registreres løbende i TBM-pilotens dagsrapport samt opsamles i TBM's digitale datafil. Ved signifikante afvigelser skal årsagen klarlægges, se også afsnit 3.5.1.2.

EPB:

Hvis jordtransporten foregår med jordvogne (muck skips), skal boret længde pr muck skip altid noteres og vurderes op mod det teoretiske. Skal registreres i TBM pilotens dagsrapport.

3.8.4.2 Beskrivelse og prøvetagning af udgravet materiale

Den udførende skal udføre følgende som bedst mulig repræsenterer det udgravede materiale i såvel visuel bedømmelse og prøvetagning. HOFOR skal inviteres til at medvirke.

- Der skal foretages en visuel bedømmelse og beskrivelse af materialet udgravet for hvert enkelt rør. Dette skal sammenholdes med den forventede geologi.
- Der skal udtages repræsentative prøver af det udgravede materiale. Prøvetagning skal udføres systematisk. Prøveantal vil fremgå af SAB og TBL. Desuden skal der tages prøver ved rør hvor der observeres ændringer i beskaffenheden af det udgravede materiale. Prøver udtages som minimum 20 kg materiale.

KRAVSPECIFIKATION

Beskrivelser og prøvetagning registreres med tunnelrør, tidspunkt, navn på bedømmer og prøvetager fra den udførende og fra HOFOR, og der føres et register med alle beskrivelser og prøver. Der foretages løbende en bedømmelse af resultatet sammenholdt med den forventede geologi. Dette skal noteres i dagsrapporterne og behandles systematisk i ugerapporterne.

Prøverne skal opbevares frem til aflevering og kan indgå i diverse laboratorieforsøg, nærmere beskrevet i JOR 101, afsnit 3.10.

Den udførende skal i metodebeskrivelse beskrive hvorledes ovennævnte udføres og registreres.

3.8.5 Pressekraft

Pressekraft for hovedstation, mellemstationer og eventuelt teleskopstation samt TBM-drejningsmoment registreres kontinuert og dokumenteres ved udskrift af opsamlede digitale data. Der registreres værdier målt maksimum hver 120 sek.

De registrerede værdier skal sammenlignes med de forventede, jf. afsnit 2.9.6, 2.10.2.1 og 2.10.2.2.

I øvrigt følges DWA-125, afsnit 7.2.6.

3.8.6 Rørspalteåbning

Rørspalteåbningen for installerede rør skal som minimum inspiceres 1 gang pr. skift og sammenlignes med den teoretiske spalteaåbning. Ugentligt skal rørspalteåbninger tjekkes op for hele tunnelen.

Når tunnelen er boret færdig, skal det sikres at alle rørspalteåbninger overholder designkravene til kompression af sekundær og 3.de pakning, inden der udføres injicering af overcut med grout/injektionsmørtel. Dette skal ske ved opmåling og registrering af hver samling. Målingen skal ske kl12, 3, 6 og 9. Målingerne skal dokumenteres med fotos af samtlige målinger.

3.8.7 Rørvinkel afvigelse

Det skal sikres, at vinkelafvigelsen holdes inden for de antagelser, der er angivet i projekteringen af røret.

3.8.8 Dataregistrering, rapportering m.m.

Alle registrerede data skal overføres online i realtid til det af HOFOR valgte onlinemoniteringsprogram. Data fra boremaskinen sikres via DAB boxen beskrevet i Bilag 1. Den Udførende skal sikre DAB boxen kan installeres et tørt og sikkert sted. Den skal tilsluttes 230 V netspænding og internet. Ved slurrymaskiner skal placering være i styrecontainerene. Ved EPB maskiner skal DAB boksen placeres på terræn ved startskakten, og den udførende skal overføre data fra TBM til DAB boksen via datakabel i tunnelen. Datakablet i tunnelen må sikres i fornødent omfang og skal kunne forlænges kontinuert. Hvis DAB boxen beskadiges skal den udførende informere HOFOR og efterfølgende erstatte den. HOFOR skal have adgang til DAB boxen i det omfang der er nødvendigt for vedligehold. Det er vigtigt at den udførende sikre at DAB boxen er aktiv og online 24/7.

HOFOR skal modtage listen af alle datasensorer 60 dage efter indgået kontrakt til accept.

KRAVSPECIFIKATION

Derudover skal entreprenøren levere rapportering med følgende intervaller:

Dagligt:

Dagsrapporter udført af piloten. Dagsrapporter skal omhandle fremdrift og en generel beskrivelse af arbejdsdagens forløb og skal beskrive årsagen til evt. produktionsstop, rørinstallation, tryk for hvert rør, X- og Y-koordinater for hvert rør, TBM-nedbrud, vedligeholdelsestid, systemnedbrud, latenstid, udboret jordmængde og effektiv boretid. for andre tekniske og ikke-tekniske problemer, der er til stede i løbet af arbejdsdagen, information om gennemboret geologi såvel som uventede begivenheder.

Dette skal også omfatte alle afvigelser lodrette og vandrette for både hovedspidsen og maskinstart og slut, suspension, tilsætningsstoffer og frisk bentonit kvantitet anvendt pr. tunneldrev.

Rapporten skal også indeholde tidsstempet, navnet på MTBM-piloten, navnet på tunnelinspektøren og begge underskrifter, start- og slutstation og antallet af installerede rør.

Rapporten skal udfyldes i arbejdsdags / skiftrapport-onlineskabelonen i det af HOFOR valgte onlinemoniteringsprogram, som kan tilgås via PC, mobiltelefoner og tablets. Rapporten skal gemmes som pdf og uploades under den tilsvarende rapportmappe i HOFOR ProjectWise dagligt.

Ugebasis:

Den udførende skal udarbejde en ugentlig fremdriftsrapport for den foregående uge. Rapporten skal som minimum inkludere alle væsentlige tunnelparametre samt monitoringsdata omsat til grafer. På graferne skal grænseværdierne være tydeligt angivet, så det kan afgøres umiddelbart om parametrene er indenfor grænseværdierne. Grafens enheder og målforhold skal vælges så der bliver et tydeligt overblik.

Den udførende skal forholde sig til de indsamlede data, og skal analysere og forklarer eventuelle afvigelser fra det forventede.

I de uger hvor der gennemføres intervention og inspektion af borehoved, skal der til ugerapporten laves et bilag der beskriver den gennemførte inspektion, herunder slidmåling og evt. skift af skæreværktøj (diskcuttere, skraber med mere) detaljeret. HOFOR skal gives mulighed for at inspicere udskiftet skæreværktøj inden det bortskaffes.

HOFOR skal modtage den ugentlige rapport senest efterfølgende mandag eftermiddag i ProjectWise og udskrives til gennemgang med HOFOR.

Månedsbasis:

Den udførende skal udarbejde en fremdriftsrapport hver måned. Rapporten skal inkludere alle registrerede tunnelparametre, bemærkninger omsat til grafer. Den udførende skal forholde sig til de indsamlede data, og skal analysere og forklarer eventuelle afvigelser fra det forventede.

HOFOR skal modtage den månedlige rapport senest 4 arbejdsdage inde i den efterfølgende måned.

Følgende data skal som minimum overføres digitalt og i realtid iht. bilag 1:

- Distance perforeret
- Beregnet TBM hastighed
- Guidance - rulning af selve TBM

KRAVSPECIFIKATION

- Guidance - vertikal afvigelse
- Guidance - horisontal afvigelse
- Tryk i borehoved for hver installeret sensor (*)
- Tryk i snegl (EPB)
- Sneglens omdrejninger i RPM (EPB)
- Skærehovedets omdrejninger i RPM
- Penetration mm/omdr
- Skærehovedets drejningsmoment
- Pressekraft for hovedstation (*)
- Pressekraft for mellemstationer (*)
- Pressekraft for teleskopstation (hvis installeret)
- Måling af fuger mellem tunnelrør (hvis installeret)
- Volumen skum injiceret for hver skumlanse (EPB)
- Volumen luft injiceret for hver skumlanse(EPB)
- Injiceringstryk for hver skumlanse(EPB)
- Beregnet FER værdi for hver skumlanse(EPB)
- Alle tryk og volumner relateret til smøring af overcut
- Alle tryk og volumner relateret til stabilitet af tunnelfronten uafhængigt af valg af tunnelboremaskine (EPB, Slurry, lufttryk eller mekanisk understøttet)
- Alle trykke og volumner relateret til styring af tunnelboremaskinen

For slurrymaskiner yderligere:

- Tryk på slurry-fødelinje
- Volumen og flow på slurry-fødelinje
- Tryk på luftpude (hvis installeret)
- Tryk i borehoved for hver sensor
- Tryk på sensor hvor materialet trækkes ud
- Tryk på slurrylinje ud
- Volumen og flow på slurrylinje ud
- Position af ventiler
- Alle tryk relateret til tryk i tunnel fronten (air cushion, slurry lines, etc.)
- Hvis installeret – kontinuert måling af densitet for slurry ind og ud

Punkter markeret med (*) skal som minimum registreres for Åben TBM.

3.9 Arbejdsmiljø

3.9.1 Generelt

HOFORs arbejdsmiljøkrav til det enkelte projekt samt dansk arbejdsmiljølovgivning skal til enhver tid følges.

BS 6164:2011 'Code of Practice for Safety in Tunnelling in the Construction Industry' er gældende for de områder, hvor forholdene detailreguleres yderligere ift. HOFORs arbejdsmiljøkrav og dansk arbejdsmiljølovgivning.

KRAVSPECIFIKATION

Såfremt der er konflikter mellem ovennævnte dokument og den danske lovgivning er det til enhver tid den danske lovgivning, der er gældende.

3.9.2 Arbejder med særlige risici

Den udførende skal, med inspiration fra den projekterendes risikovurdering, udarbejde en risikovurdering, der omfatter alle relevante arbejdsmiljøforhold. Vurderingen skal beskrive alle særlige risici forbundet med arbejdet i tunnelen.

Følgende arbejder med særlige risici er identificeret af HOFOR. Listen er ikke nødvendigvis fuldstændig og det er den udførendes ansvar at identificere yderligere særlige risici.

- Arbejder i tunneler samt arbejde under jord
 - Arbejde i tunnelen generelt (ift. tunnel størrelse)
 - Risiko for luftforurening samt iltvind
 - Arbejder på TBM'en
- Arbejder, der indebærer risiko for at blive begravet
 - Sammenstyrning af jord i udgravning og tunnel
 - Skift af værktøj på borehoved
- Arbejder, der udsætter arbejdstagerne for kemiske stoffer og materialer
 - Håndtering af kemikalier til tunnelboring
 - Reparation af tunnelrør
 - Anvendelse af diverse olier og smøremidler
 - Vandtætning af tunnelrør
 - Indånding af skadelige stoffer fra tunnelering eller jord
- Arbejder, der indebærer fare for drukning
 - Brud på tunnelarbejde med vandindstrømning
- Arbejder under tryk
 - Dykkersyge, behov for udstyr til afhjælpning, herunder dykkerklokke eller aftale med hospital eller lign. med tilsvarende udstyr
 - Vedligeholdelse af borehoved
- Arbejder med montering og demontering af tunge præfabrikerede rør
 - Montering af tunnelrør
 - Klemning i maskine
 - Sammenstød med rør
- Øvrige arbejder
 - Nedhejsning af materialer og rør

Den udførende skal udarbejde arbejdsprocedurer, der beskriver de arbejder, der er udpeget som værende med særlige risici. Det skal af procedurene fremgå, hvem der er ansvarlig for gennemførelse af de enkelte aktiviteter, samt hvilke metoder, materiel, sikkerhedsudstyr og personlige værnemidler, som anvendes.

3.9.3 Tunnelventilation

Tunnelventilationssystemet skal projekteres og specificeres af den udførende. Ventilationskanaler og ventilatorer skal dimensioneres i forhold til gældene standarder og retningslinjer og sikre et godt

KRAVSPECIFIKATION

arbejds miljø. Ventilationssystemet skal føres helt frem til starten af tunnelen, så alt luft regelmæssigt udskiftes.

3.9.4 Lys i tunnel

Arbejdsområder, adgangsveje og flugt- og redningsveje i tunnelen skal være oplyst i overensstemmelse med de gældende regler, så det er muligt at udføre almindelige arbejder i forbindelse med tunnelfremdriften og tunnelinspektioner under sikre forhold. Orienteringslys i tunnelen skal være minimum 25 lux. Arbejdslys skal tilpasses det konkrete arbejde.

Foruden almindelig orienteringslys, skal der etableres nødbelysning og flugtvejsskilte pr. 50 meter i tunnelstrækket. Nødbelysning skal automatisk tændes, ved strømsvigt og opretholde en lysstyrke på 25 lux i hele tunnelen i minimum 60 minutter efter strømafbrudelsen. (jf. DS/EN 16276)

3.9.5 Arbejder under tryk

Alt arbejde skal i videst mulig omfang foregå i atmosfærisk tryk. Viser dette sig ikke muligt skal nedenstående overholdes.

Alle operationer, der kræver at arbejdsmandskabet skal arbejde i rum under atmosfærisk overtryk, skal udføres i overensstemmelse med "Bekendtgørelsen nr. 1395 (12.12.2013) om dykkerarbejds sikre udførelse" samt de tyske bestemmelser for arbejder under tryk "Verordnung über Arbeiten in Druckluft (Druckluftverordnung), 1972" og RAB 25. Justeringer af procedurer og dekompressionstabeller efter nærmere aftale med Søfartsstyrelsen.

Alt mandskab, der skal arbejde under tryk, skal have gennemgået en lægeundersøgelse for dykkere. Med højst et års mellemrum skal lægeundersøgelsen fornys. Denne lægeundersøgelse må kun foretages af særlige dykkerlæger, der er udpeget af Søfartsstyrelsen. (BEK-476 17.6.1999 med ændringer fra BEK-751 25.05.2015).

Trykkamre skal opfylde standard for "Tunnelmaskiner- trykluftsluse-sikkerhedskrav" DS/EN 12110:2014.

Dekompressionskamre og behandlingskamre anbragt uden for tunnelerne samt trykluftsystem i forbindelse med trykkamre skal opfylde Arbejdstilsynets seneste bekendtgørelser.

Kompressorer, som skal levere luft til trykluftsystem i forbindelse med trykkamre, skal opfylde Arbejdstilsynets vejledning nr. B.1.3 om maskiner og maskinanlæg.

3.9.5.1 Trykluftanlæg

Hvis boremaskinen er af typen med lukket front, skal det være en mulighed at bruge trykluft til at styre trykket i bentonitsuspensionen i borehovedet (Slurry TBM) samt at have adgang til borehovedet under trykluft (Slurry TBM, EPB TBM og Åben TBM). Der skal af sikkerhedshensyn altid være to sluser med adgang til borefronten, " i henhold til punkt 5.3.1 i DS/EN 12110:2014

Trykluftanlægget skal forsynes med nødstrøm samt nødkompressor med 100 % backup og automatisk indkobling, samt mulighed for krydkobling til det normale anlæg. Der skal fremføres dobbeltforsyning med luft til fronten. Systemet skal forsynes med stor tank til udligning ved pludselige trykfald.

KRAVSPECIFIKATION

3.9.5.2 Arbejde i trykkammer

Såfremt personer arbejder eller opholder sig i trykkammer med højere tryk end 0,1 bar over atmosfærisk tryk skal krav anført i DS/EN 12110: 2014 og "Verordnung über Arbeiten in Druckluft" (engelsk udgave: Ordinance relating to Work in Compressed Air) med tilhørende "Arbeiten in Druckluft – Konkretisierungen zur Druckluftverordnung" overholdes.

4 Indberetning og dokumentation

4.1 Kontrol af rørproduktion TBM

Jf. afsnit 2.8.3.1.

4.2 Afleveringsgennemgang

4.2.1 "Som-udført" dokumentation

Ved projektets afslutning skal den udførende udarbejde og aflevere "som-udført" dokumentation til HOFOR.

"Som-udført" dokumentationen skal bl.a. bestå af:

- projekteringstegninger af de permanente konstruktioner opdaterede i henhold til udførelse og skal dermed dokumentere alle fravigelser og afvigelse
- alle fravigelser og afvigelsesrapporter vedr. permanente konstruktioner

alle tilbageblivende dele af de midlertidige konstruktioner skal efterses og inkluderes i "som-udført" dokumentationen.

4.2.2 Vandtæthed

Kontrol af indsivningsvandmængder skal ske jf. afsnit 3.6.3. Kontrollen udføres ved naturligt grundvandsspejl.

4.2.3 Tunnelrør

Tunnelrørene skal inspiceres for fejl og revner. Samlingerne skal være ubeskadigede.

Der må ikke forekomme lunger eller steder, hvor vand kan samle sig.

Rørspalteåbningers maksimal åbninger målt i positionerne klokken 3, 6, 9 og 12 skal overholde kravene Injiceringsstudse og andre huller

Studser og andre huller skal lukkes af i henhold til procedure beskrevet af udførende og forelagt tilsynet til accept. Det anvendte materiale skal kunne holde i hele konstruktionens levetid og godkendes af HOFORs tilsyn.

KRAVSPECIFIKATION

4.2.4 Mellemstationer

Det skal under tunnelgennemgang sikres, at samtlige mellemstationer er presset sammen og lukket med enten en svejsning og injektion af mellemrum mellem stålplader eller lukket med en gummipakning, som lukker ud i ét (360 grader).

4.2.5 Tunnel/skakt overgang

Det skal kontrolleres ved tunnelgennemgang, at overgangen mellem tunnel og skakt er udført således at indvendig skaktvæg og/eller bygværk er støbt sammen med tunnelen. Det skal tjekkes om denne sammenstøbning er 100% vandtæt.

Er presserøret skåret til for at passe ind med design og er armering hermed blevet blottet skal entreprenør fremlægge dokumentation for, at rørende er blevet behandlet på en måde, som sikrer mod korrosion.

4.2.6 Opmåling

Efter tunnelens færdiggørelse udføres en afsluttende samlet opmåling af alle rørenes endelige position (x,y,z) langs tunnellængden af uafhængig landinspektør. Der måles samme sted i hvert rør 10 cm fra rørende. Maximal afvigelse fra planlagt linjeføring, se afsnit 3.2.4.2.

Der skal efter tunnelens færdiggørelse foretages en slutrapportering inklusive evaluering af overflademoniteringen med reference til de valgte aktionsniveauer.