

# KRAVSPECIFIKATION

---

## Anlægsdokumentation

### Bilag 3.1

#### ANL 101 B3.1 – Dokument- og tegningsnummerering, Kraftvarme

Rev.	Revisionsdato	Emne (ændring)
0	25-03-2024	Første udgivelse

# KRAVSPECIFIKATION

## Dokument- og tegningsnummerering

### Eksempel 1: Processkema

Filnavn: AMV04ND-MFB030\_0001

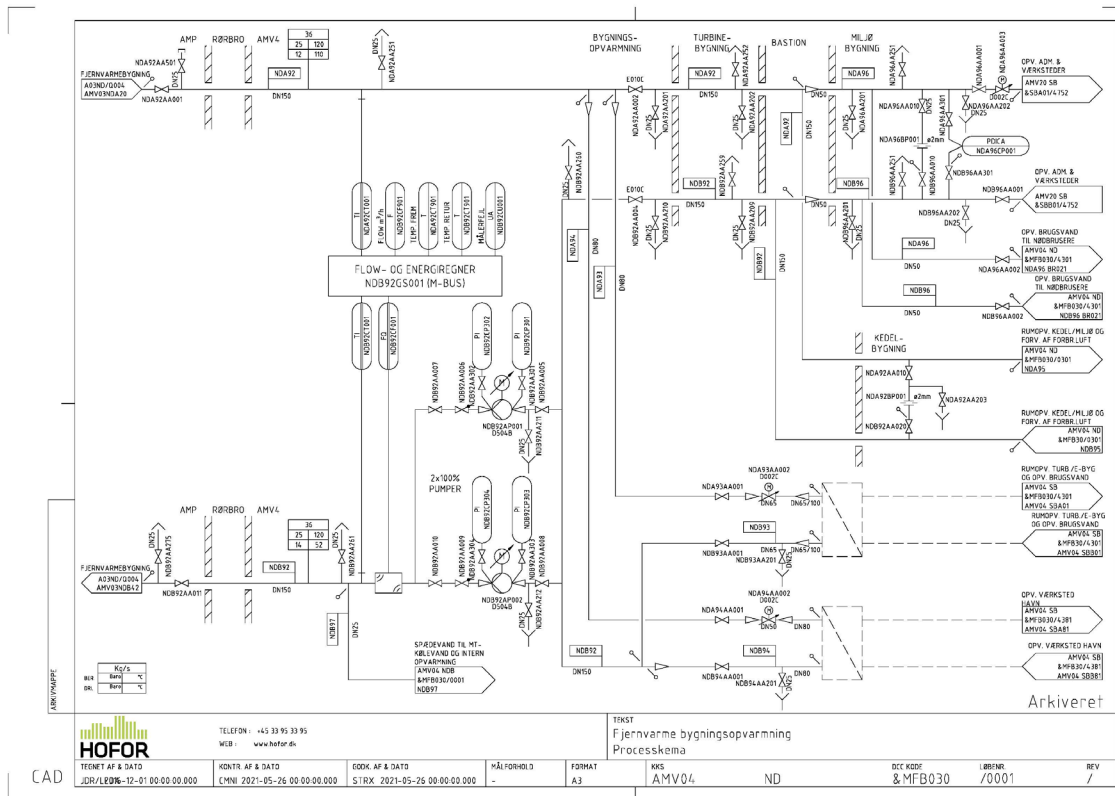
AMV04ND-MFB030\_0001

AMV04: Amagerværket Blok 4 (Lokation)

ND: KKS (Medie)

MFB030: DCC-kode (Dokumenttype)

0001: Løbenummer



Vær opmærksom på at – (bindestreg) og \_ (underscore) i filnavn, erstattes af & og / i tegningshoved.

# KRAVSPECIFIKATION

## Eksempel 2: Datablad

Filnavn: AMV04NDB92-MDA010\_0001

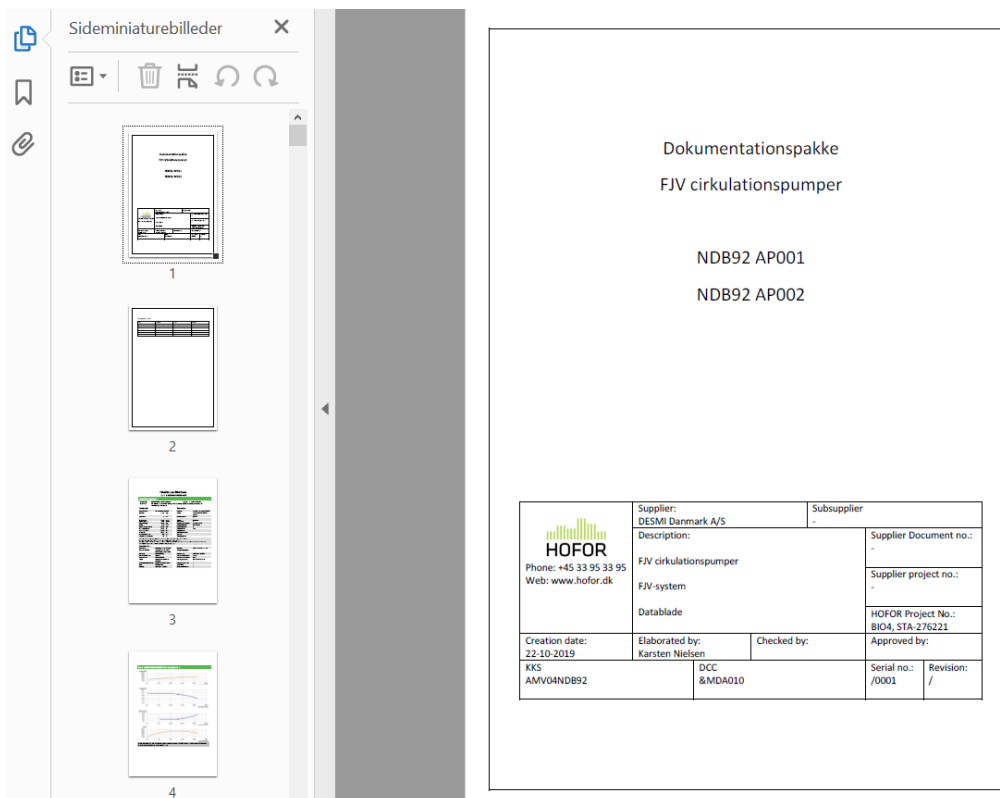
AMV04NDB92-MDA010\_0001

AMV04: Amagerværket Blok 4 (Lokation)

NDB92: KKS (Medie, strengnummer)

MDA010: DCC-kode (Dokumenttype)


0001: Løbenummer



Sideminiaturebilleder

Dokumentationspakke  
FJV cirkulationspumper

NDB92 AP001  
NDB92 AP002

 <b>HOFOR</b> Phone: +45 33 95 33 95 Web: www.hofor.dk	Supplier: DESMI Danmark A/S	Subsupplier -	
	Description: FJV cirkulationspumper FJV-system Datablade	Supplier Document no.: -	
	Creation date: 22-10-2019	Elaborated by: Karsten Nielsen	Checked by:
KKS AMV04NDB92	DCC &MDA010	Supplier project no.: -	HOFOR Project No.: BIO4_STA-276221
		Serial no.: /0001	Revision: /

Hver opmærksom på at – (bindestreg) og \_ (underscore) i filnavn, erstattes af & og / i tegningshoved.