

# KRAVSPECIFIKATION

---

## Anlægsdokumentation

### Bilag 3.4

#### ANL 101 B3.4 – Dokument- og tegningsnummerering, Vand

Rev.	Revisionsdato	Emne (ændring)
0	25-03-2024	Første udgivelse

# KRAVSPECIFIKATION

## Dokument- og tegningsnummerering

### Eksempel 1: P&I diagram

Filnavn: VREWXX-MFB030-0001

VREWXX-MFB030-0001

V: Vand

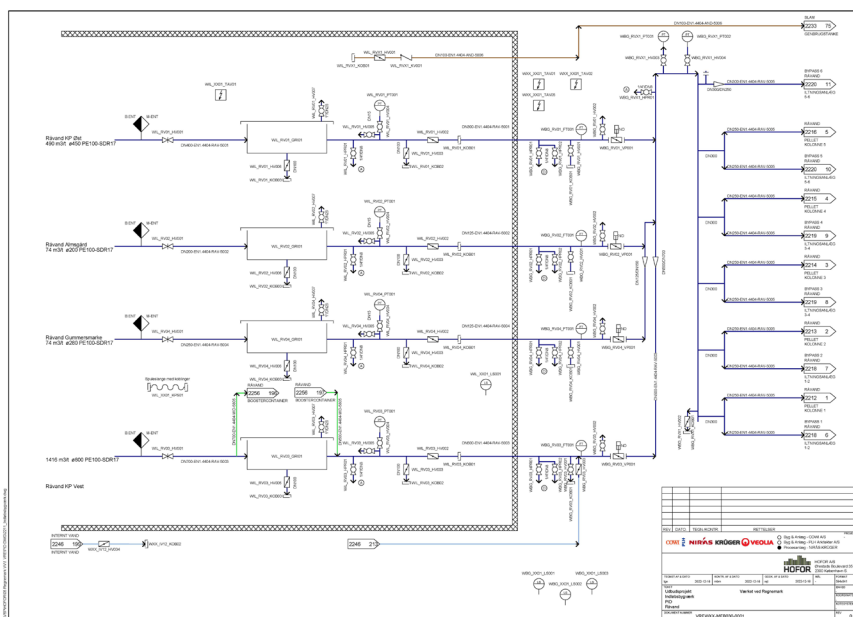
RE: Regnemark (Område)

WXX: Regnemark vandværk, Diverse Fælles (Lokation)

Tag (undladt)

MFB030: DCC-kode (Dokumenttype)

0001: Løbenummer



TEGNET AF & DATO		KONTR. AF & DATO	GOOK. AF & DATO	MAL	FORMAT
191		mhm	mhr	-	ISOA01
UDRUG		Værket ved Regnemark			ENHED
TEKST		Udbudsprojekt			KOORDINATSYSTEM
		Indlæbsbygværk			KOTESYSTEM
		PID			REV
		Råvand			0
DOKUMENT NUMMER		VREWXX-MFB030-0001			

# KRAVSPECIFIKATION

---

## Eksempel 2: Datablad

Filnavn: VREWXX-MDA010-0001

VREWXX-MDA010-0001

V: Vand

RE: Regnemark (Område)

WXX: Regnemark vandværk, Diverse Fælles (Lokation)

Tag (undladt)

MDA010: DCC-kode (Dokumenttype)

0001: Løbenummer

