

KRAVSPECIFIKATION



TRÆKRØR I AFLØBSLEDNINGER

Rev.	Revisions dato	Ændring (Emne)
0	06.03.2017	Første udgivelse

KRAVSPECIFIKATION

1	Indhold og anvendelse	3
1.1	Gyldighedsområde	3
1.2	Normer, bekendtgørelser mm.....	3
2	Udformning og projektering	4
2.1	Ledninger.....	4
2.1.1	Placering af trækrør i ledningen.....	4
2.1.2	Fastgørelse af trækrør.....	4
2.1.3	Ledningens fysiske tilstand og driftstilstand	4
2.1.4	Trækrørets materiale.....	5
2.1.5	Samlinger af trækrør, fiberkabler og pusterør	5
2.1.6	Bukkeradier på træk- og pusterør.....	5
2.1.7	Hydraulik.....	5
2.1.8	Kontraklapper, spjæld og lign	5
2.2	Afløbsbrønde.....	5
2.2.1	Placering og størrelse af ny kloakbrønd.....	5
2.2.2	Placering af trækrør i brønde.....	6
2.2.3	Afspærring, kontraklap, spjæld m.m	6
2.2.4	Statisk dimensionering	6
2.2.5	Udføring af "trækrør" til terræn"	6
2.3	Detailprojekt	6
2.4	Kontrol efter installation	7
3	Indberetning og dokumentation	7
3.1	Deklarationer.....	7
3.2	Dokumentation	7
4	Bilag.....	7

KRAVSPECIFIKATION

1 Indhold og anvendelse

Denne beskrivelse er udarbejdet som grundlag for HOFORs krav til projekter omhandlende trækrør til datakabler i afløbsledninger.

Kravene skal anvendes i forbindelse med planlægning, projektering, udbud og udførelse af projekter omfattende trækrør i HOFORs afløbsledninger.

HOFOR etablerer og ejer de installerede trækrør med tilhørende pusterør. Det skal være muligt for lejere at tilgå og anvende pusterørene uden for kloakken.

Datakabler skal altid etableres i puste- og trækrør.

Alle projekter skal godkendes af HOFOR. HOFOR bestemmer føringsvejen. Installation skal have en levetid på minimum 30 år.

Der kan ikke afviges fra nærværende kravspecifikation uden forudgående skriftlig dispensation fra HOFOR.

Sikkerheden omkring arbejde i brønde, vaccination etc. er ydermere beskrevet i "Arbejds miljøkrav ved HOFORs bygge- og anlægsprojekter".

For spildevandstekniske forhold vedrørende HOFORs kloakanlæg henvises til HOFORs kravspecifikation "Områdekrav til afløbsledninger".

Definitioner:

- Trækrør: Rør installeret i kloak eller traditionelt i jord til føring af et eller flere pusterør.
- Pusterør: Rør, hvori selve datakablet placeres ved, at det pustes igennem.
- Datakabel: Kabel, som installeres i pusterør (typisk som fiber- eller kobberkabel).
- Føringsvej: Betegnelse for den samlede rute for trækrør og pusterør.
- Mekanisk fastgørelse: Fastgørelse ved boring eller lignende indgreb.

1.1 Gyldighedsområde

Beskrivelsen gælder for rørlagte hovedledninger (fælles-, separat- og skybrudsledninger) samt brønde hertil i HOFORs forsyningsområde. Føring af trækrør i tryk-, dykker- og stikledninger er ikke tilladt.

1.2 Normer, bekendtgørelser mm.

Nyeste og gældende normer, relevante love og bekendtgørelser m.v. samt HOFORs øvrige gældende kravspecifikationer skal altid overholdes.

KRAVSPECIFIKATION

2 Udformning og projektering

2.1 Ledninger

Der må ikke etableres trækrør i ledninger, hvor der jf. HOFORs kravspecifikation "Områdekrav for afløbsledninger, afsnit 2.1.5" skal anvendes grenrør ved eksempelvis tilslutning af nye stikledninger.

2.1.1 Placering af trækrør i ledningen

Trækrør og eventuelle udragende dele fra fastgørelsesmetoden skal placeres i tværsnittet mellem kl. 11-1 i små (mindre end Ø800) og kl. 9-3 i store ledninger (større end Ø800) (se eventuelt bilag 1 for illustration).

Trækrørene skal placeres over stiktilslutninger til kloakledningen.

Ved overgang fra ledning til kloakbrønd må trækrør ikke være placeret i toppen (kl. 11-1) af ledningen på den sidste meter af hensyn til tv-inspektion og spuling. Trækrøret skal placeres mellem kl. 9-11 eller kl. 1-3.

Den maksimale udbøjning af trækrøret målt som afstanden fra overside af trækrøret til den rette linje mellem to fastgørelser og kloakvæggen, må ikke overstige 10 % af ledningsdiametere dog maks. 30 mm.

2.1.2 Fastgørelse af trækrør

Fastgørelsen må ikke kompromittere ledningens styrke og tæthed, og skal have den samme levetid som trækrøret. Mekanisk fastgørelse i rørvæggen er ikke tilladt i følgende ledningsmaterialer:

- Plast
- Strømpeforede
- Ler.

Mekanisk fastgørelse er tilladt i følgende materialer, dog er det ikke tilladt at perforere rørvæggen:

- Betonledninger
- Murede ledninger.

Hvis der som led i fastgørelsen blotlægges armering eller lign., skal sådanne borer repareres, så korrosion af armeringen undgås og ledningens styrke samt levetid opretholdes.

Ønskes trækrør etableret i andre ledningsmaterialer skal det godkendes af HOFOR.

2.1.3 Ledningens fysiske tilstand og driftstilstand

Som led i vurderingen af ledningens egnethed til installation af trækrør skal der udføres en TV-inspektion. TV-inspektionen skal udføres iht. DTVK i renspelede ledninger. TV-inspektionen skal suppleres med ovalitetsmålinger af kloakledningerne.

KRAVSPECIFIKATION

På ledningsstrækning med kendte driftsproblemer skal der foretages en supplerende TV-inspektion inden spuling med henblik på dokumentation af driftsproblemerne. På ledningsstrækninger med kendte vedvarende driftsproblemer må der ikke installeres trækrør.

2.1.4 Trækrørets materiale

Trækrør, pusterør, fastgørelses-installation m.m. skal kunne modstå og tåle påvirkningen i kloakken, herunder påvirkningen ved reparation og renovering.

2.1.5 Samlinger af trækrør, fiberkabler og pusterør

Samlinger af pusterør skal udføres luft- og vandtætte, så det er muligt at puste datakabler heri.

Samlinger af pusterør, trækrør og lign. skal udføres i installationer, der har en maksimal indragende dybde på 100 mm inkl. fastgørelse. Installationerne skal placeres i kloakbrøndene.

Muffer og samlinger på datakabler i kloakken accepteres ikke.

2.1.6 Bukkeradier på træk- og pusterør

Nyeste og gældende internationale normer og standarder skal altid overholdes.

Bøjningsradius på pusterør:

- Min. 30 x diameter

Bukkeradius på fiberkabler:

- Min. 20 x kabel diameter

Bukkeradius på fast installerede fiberkabler i kabelbakker/kanaler kan være mindre:

- Min. 10 x kabel diameter

2.1.7 Hydraulik

En samlet hydraulisk vurdering skal godtgøre, at der er overskydende kapacitet i afløbsledningerne, hvori der ønskes etableret trækrør, forinden installationen udføres.

2.1.8 Kontraklapper, spjæld og lign.

Det er ikke tilladt at føre trækrør gennem kontraklapper, spjæld og lignende installationer.

2.2 Afløbsbrønde

2.2.1 Placering og størrelse af ny kloakbrønd

Ved etablering af ny kloakbrønd, som følge af trækrør i afløbsledninger, henvises til HOFORs kravspecifikation "Områdekrav for afløbsledninger".

KRAVSPECIFIKATION

2.2.2 Placering af trækrør i brønde

Trækrør skal placeres på en sådan måde, at det fortsat er muligt uhindret at udføre spuling, TV-inspektion og lignende. Samtidig må adgangsforhold for mandskab ikke forringes.

Trækrør skal føres rundt langs brøndensiden, hvis der er tilstødende ledninger i brønden. Hvis der ingen tilstødende ledninger er, kan trækrør føres igennem brønden på toppen af banketten.

I brønde skal trækrør fastgøres minimum pr. 600 mm.

Eventuelle hulrum mellem trækrør og brøndside skal minimeres. Hulrum over 20 mm skal udstøbes med egnet materiale og udformes, så det ikke samler aflejringer.

Ved overgang fra kloakledning til kloakbrønd må trækrøret ikke være placeret i toppen (kl. 11-1) af ledningen af hensyn til TV-inspektion og spuling. Trækrøret skal placeres mellem kl. 9-11 eller kl. 1-3.

2.2.3 Afspærring, kontraklap, spjæld m.m.

Det er ikke tilladt at føre trækrør gennem kontraklapper, spjæld og lignende installationer.

2.2.4 Statisk dimensionering

De statiske forhold må ikke kompromitteres.

2.2.5 Udførelse af "trækrør" til terræn

Ind- og udførelse af trækrør fra kloakbrønd til "terræn" etableres som udgangspunkt ikke tættere end pr. 50 meter kloakledning.

Ind- og udførelse af trækrør fra kloak til terræn skal ske i nedgangsbrønde og aldrig gennem brøndkegler. Boringer skal altid foretages skråt på brøndvæggen.

Ved udførelse af trækrør fra kloakbrønd til terræn skal samlingen mellem brønd samt trækrør og pusterørene være vandtæt, så det sikres, at der ikke sker et ukontrolleret udløb af spildevand fra kloakken via trækrøret. Se bilag 2.

Efter udførelsen etableres et Ø110 mm plastrør, som afsluttes 1 meter fra brøndvæggen. Trækrøret, for pusterørene, etableres frem til enden af plastrøret og afproppes vandtæt. Plastrøret afproppes ligeledes vandtæt.

2.3 Detailprojekt

Et trækrørprojekt skal indeholde:

- Plantegning, 1:500, med angivelse af alle betydende koter (DVR 90), fald, dimensioner og materialer for ledninger og brønde samt brøndnumre. Placering af udførelser fra kloakbrønde til terræn skal beskrives på planerne. Planerne skal leveres digitalt som dgn- samt som pdf-filer.

KRAVSPECIFIKATION

- TV-inspektion i DTVK.
- Tegninger over bygværker. I mangel heraf udleveres fotos.
- Mængdefortegnelse (længde på ledningsstrækninger, ledningsdimensioner og materialer).
- En arbejdspladsvurdering (APV) for arbejdets udførelse, udarbejdet af entreprenøren.

2.4 Kontrol efter installation

- TV-inspektion i DTVK kvalitet med fokus på trækrør og eventuelle skader, som måtte være opstået som følge af installation.
- Tæthedsprøvning af pusterør
- Billeder af brønde

3 Indberetning og dokumentation

3.1 Deklarationer

Trækrør samt andre genstande, der indgår i føringsvejen uden for kloakken, skal tinglyses.

Tinglysningen skal ikke omfatte datakabler. Rettigheder for datakabler sikres af den respektive ejer.

3.2 Dokumentation

Anlægget skal indmåles og afleveres iht. HOFORs kravspecifikation for opmåling.

Derudover skal som minimum afleveres:

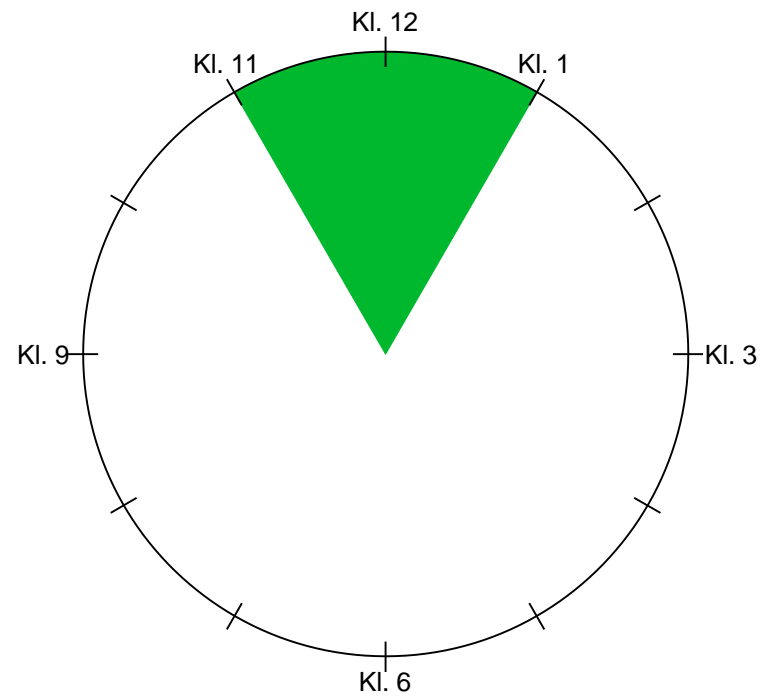
- TV-inspektion
- "Som udført" tegning i dgn-filformat.

4 Bilag

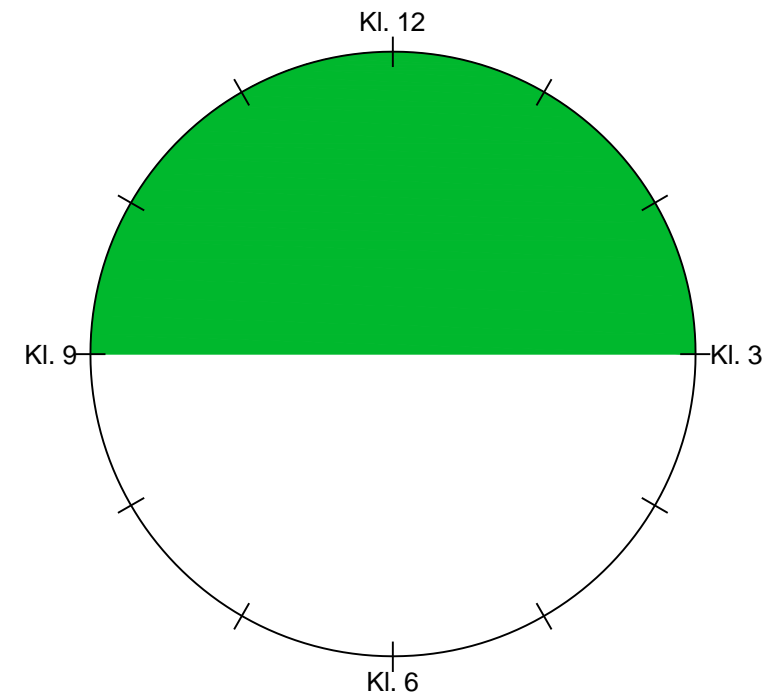
Bilag 1: Trækrørets placering (SPV 105 B1)

Bilag 2: Gennemføring af brøndvæg (SPV 105 B2)

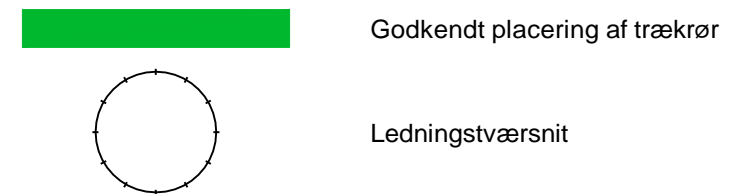
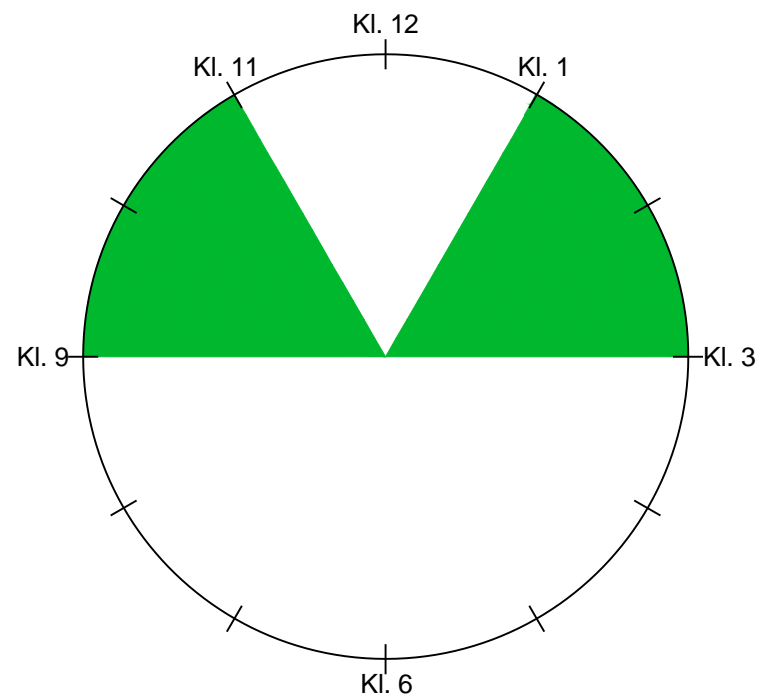
Placering af trækrør i ledningstværsnit under $\varnothing 800\text{mm}$



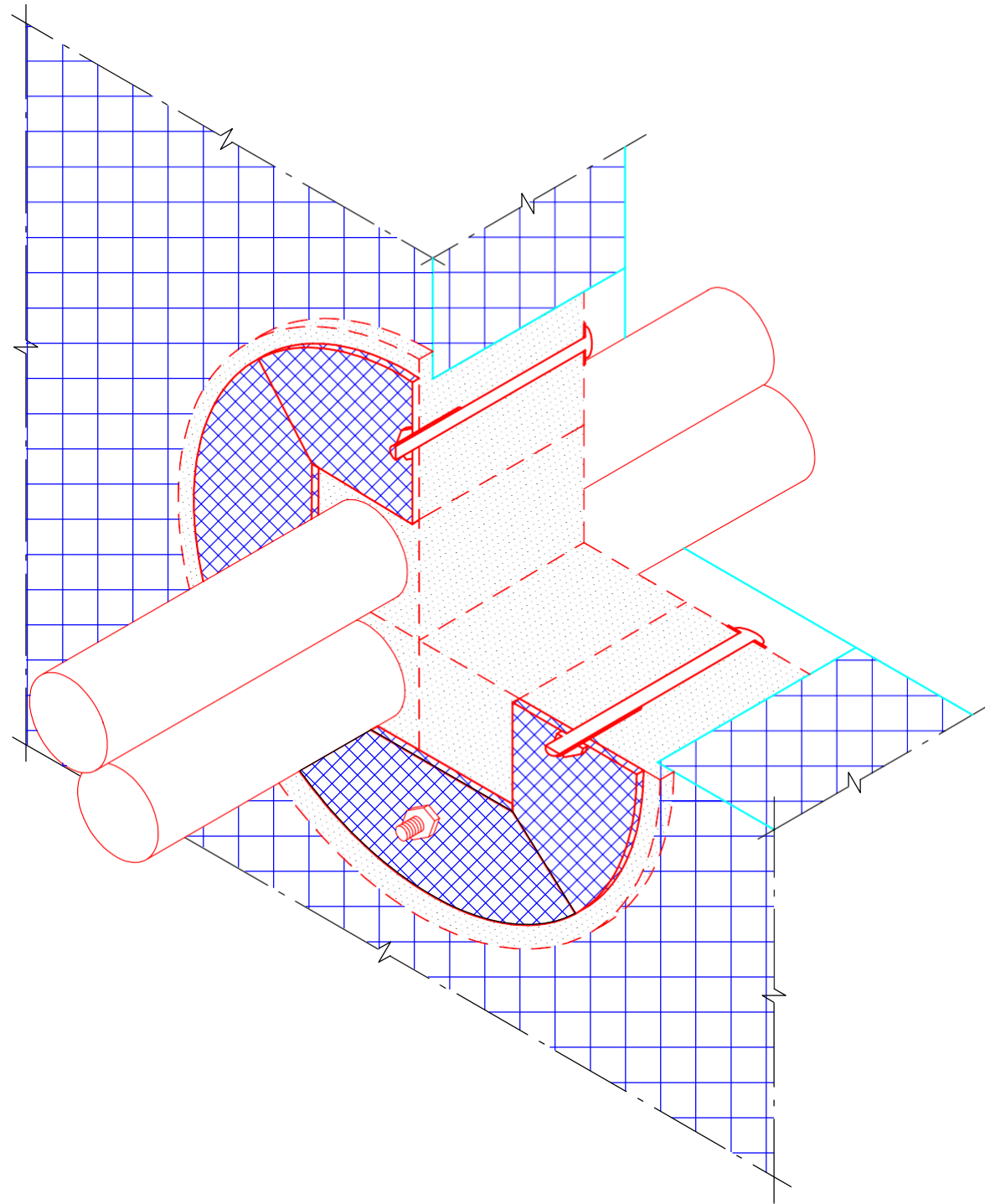
Placering af trækrør i ledningstværsnit over $\varnothing 800\text{mm}$



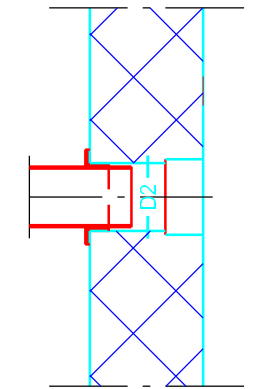
Placering af trækrør i ledningstværsnit inden overgang til brønd



		HOFOR Spildevand DK-2300 København S.		
Geografi: Generelt Anlæg: Trækrør i afløbsledninger Emne: Trækrørets placering Beskrivelse: Godkendt placering af trækrør i ledningstværsnittet samt inden overgang til brønd				
mål	projekteret / tegnet	godkendt	dato	tegn. nr.
Ej målfast	HOFOR	SUFL	06.03.2017	SPV 105 B1



Systemtætning m. flerrørgennemføring



Vandtæt kabelgennemføring

			HOFOR Spildevand DK-2300 København S.	
Geografi: Generelt Anlæg: Trækrør i afløbsledninger Emne: Gennemføring af brøndvæg Beskrivelse: Udføring af trækrør gennem brøndvæg til terræn				
mål	projekteret / tegnet	godkendt	dato	tegn. nr.
~	HOFOR	SUFL	26.10.2016	SPV 105 B2