

# **KRAVSPECIFIKATION – OMRÅDEKRAV**

---

## **AFLØBSPUMPESTATIONER**

### **BILAG 7**

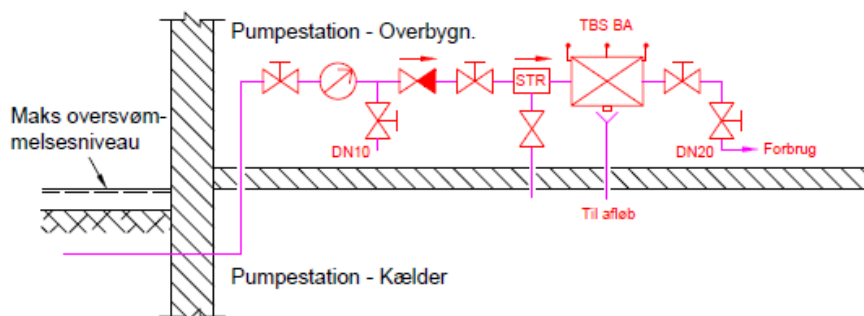
#### **VVS-DIAGRAMMER. TBS-VENTILER**

<b>Rev.</b>	<b>Revisions dato</b>	<b>Ændring (Emne)</b>
0	22.03.2017	Første udgivelse

# KRAVSPECIFIKATION – OMRÅDEKRAV

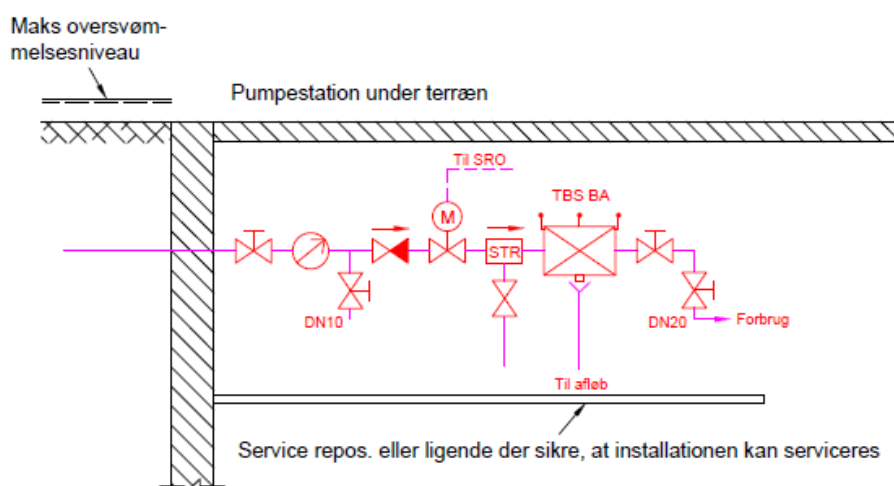
## VVS-diagrammer. TBS-ventiler

TBS ventil over maks. oversvømmelsesniveau.



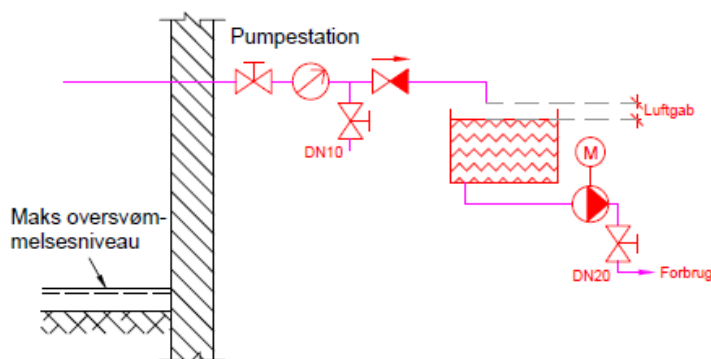
Tilbageslagsikring BA anvendes på pumpestationer, hvor vand kun anvendes til tappesteder for spuling samt tappesteder ved vask. TBS ventil placeres over højeste tænkelige oversvømmelsesniveau.

TBS ventil under maks. oversvømmelsesniveau.



Installationen anvendes på pumpestationer, hvor vand kun anvendes til tappesteder for spuling samt tappesteder ved vask og hvor TBS ventil ikke kan placeres over højeste tænkelige oversvømmelsesniveau. Motorventil tilsluttes SRO, hvor ventilstilling skal vises. Motorventilen skal lukke automatisk, når stationen forlades.

Vandinstallation til andre formål end simpel spuleinstallation.



Tilbageslagsikring AA, AB eller AD (luftgab) anvendes på pumpestationen, hvor vand anvendes til andre formål end tappesteder for spuling og tappesteder ved vask. Installationen placeres over det maksimalt tænkelige oversvømmelsesniveau.

Overløb skal føres til afløb på en måde, der forhindrer oversvømmelse, såfremt der sker fejl på installationen.