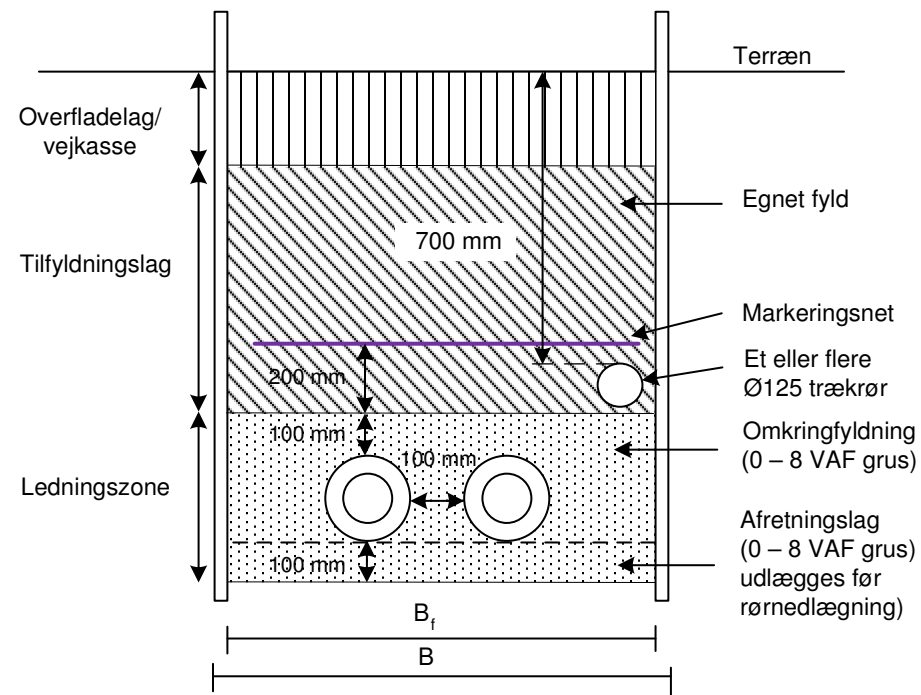
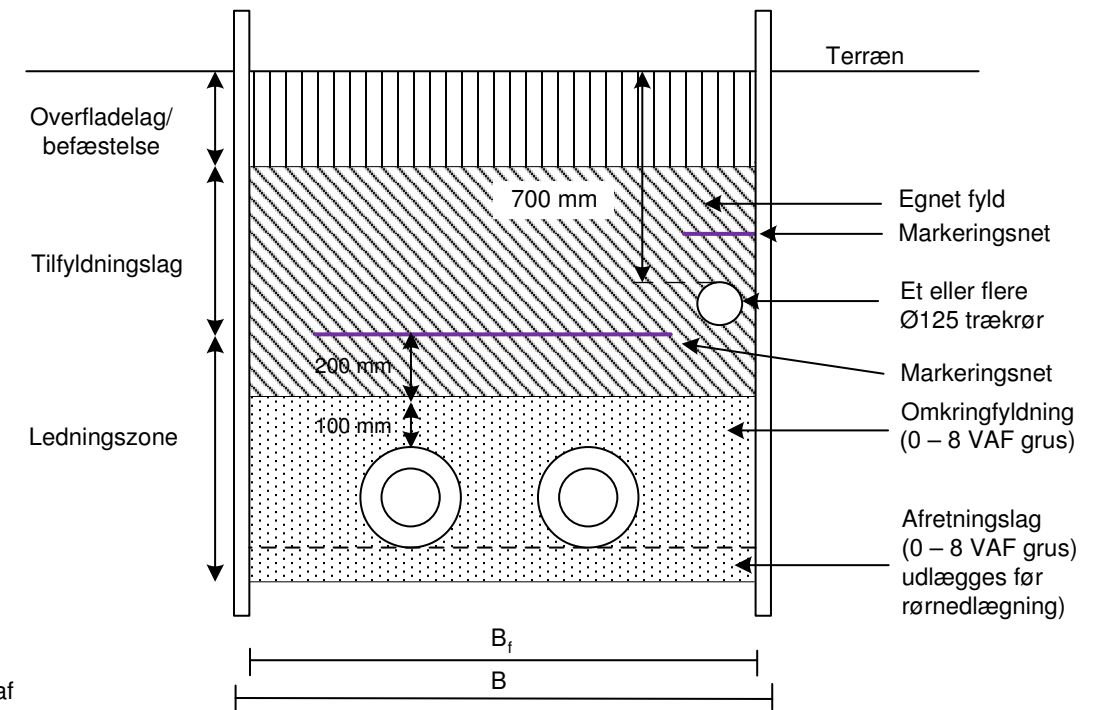


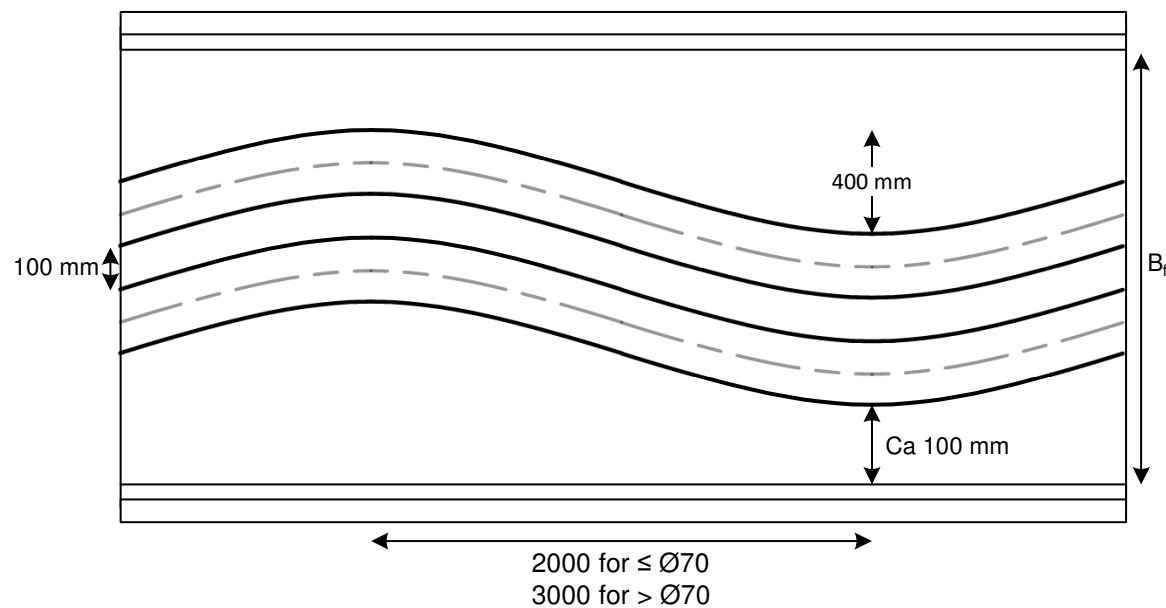
Lægningsanvisning for sinus rør



Lægningsanvisning for præisoleret stålrør



Tværsnitstegningerne viser den principielle opbygning af ledningszone samt placering af markeringsnet og trækrør uanset ledningsgravens dybde, som vil fremgå af ledningsplanen.



Signaturforklaring:

B_f = Forlangte fri bredde mellem spuns
 $B = B_f + 0,1m$

k	26/08-2024/JCWO	Mål ændret til 700 mm til overside trækrør
j	04/06-2024/JCWO	Ændret til egnet fyld omkring Ø125 trækrør
i	02/10-2023/JCWO	Ø117 Trækrør er ændret til Ø125 trækrør
h	04/01-2021/HESO	Rettet til udbud 2022
g	07/01-2018/JMSC	Rettet til udbud 2018
c	12/11-2001/JACZ	Rettet til udbud 2001

REV.	DATO/GODK.	Rettelser	
		Gravning for præisolerede ledninger med afstivning	
		Mål:	NR:
		Dato/proj	Sign:
	01/08-82	JACZ	52-0839k