

# NØDLØSNING FOR HØJTLIGGENDE RØR

VED MEGET HØJTLIGGENDE FJV-RØR KAN NEDENFOR VISTE LØSNING BRUGES.  
DEN KONKRETE LØSNING AFTALES MED TILSYNET I HVERT ENKELT TILFÆLDE.

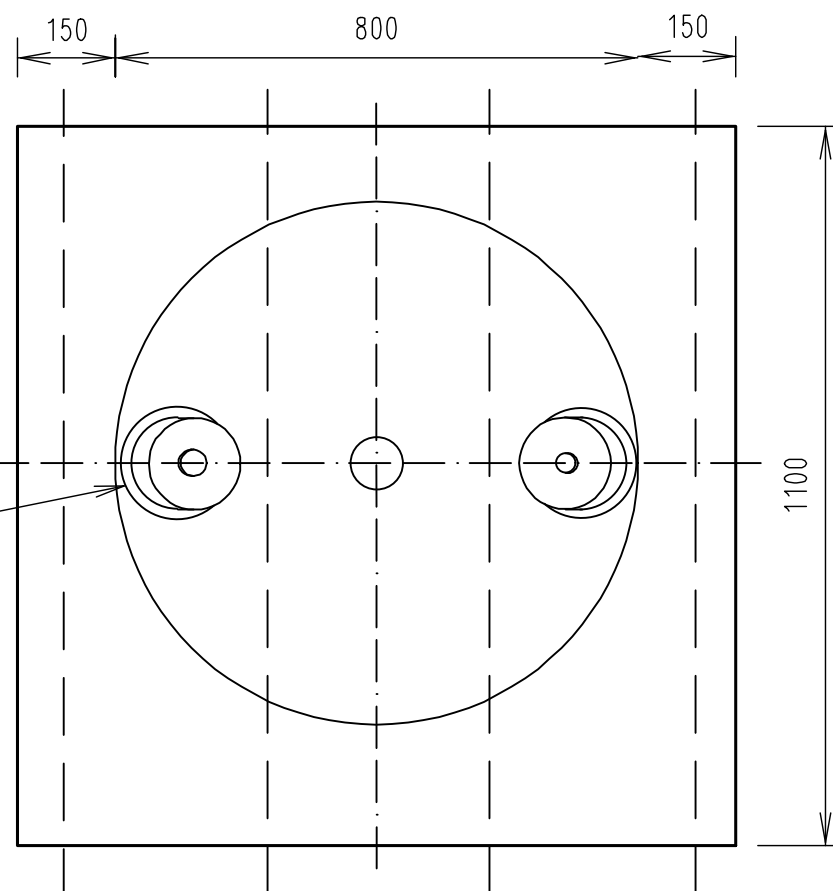
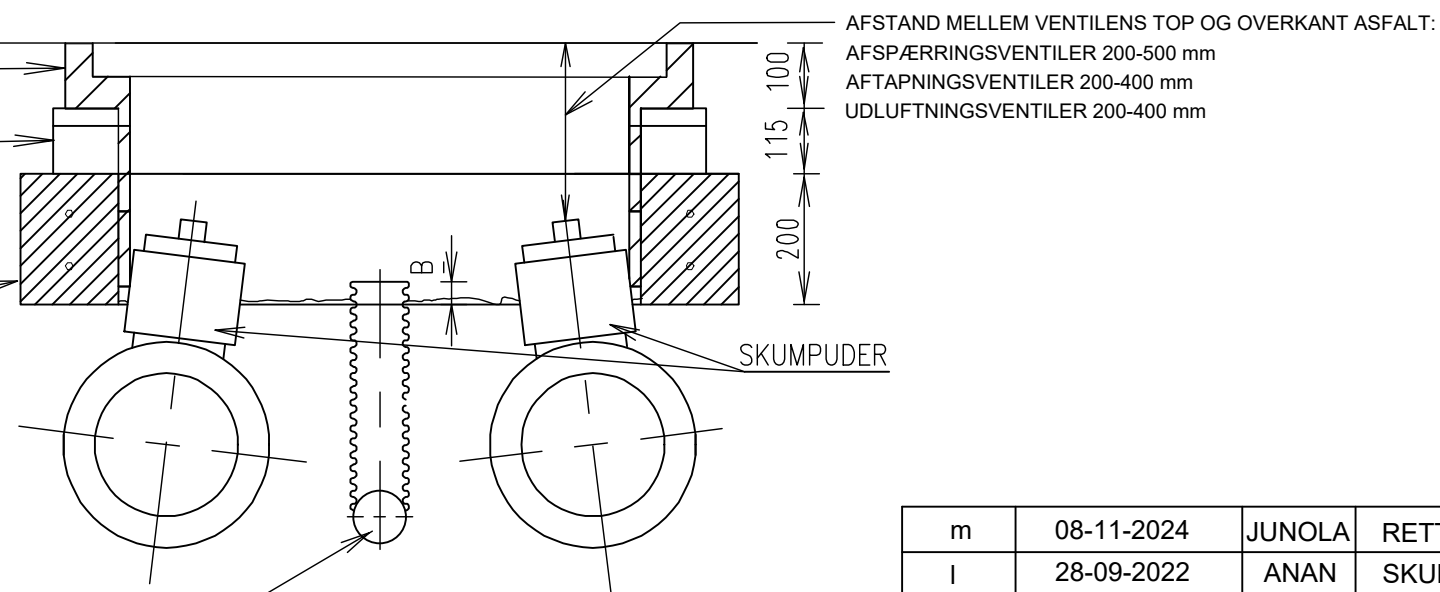
DÆKSEL 2211 TPS/KARM 2709  
FASTFLYDENDE

SOM STANDARD AFSLUTTES DER  
MED 100 MM BETON RING  
OG EN 15 MM PLAST RING

FIBERMØRTEL  $F_{ck} = \text{MIN. } 20 \text{ MPa}$   
MELLEM BETONRING OG BRØNDRING

BRØNDRING KAN KØBES  
HOS TJÆREBORG INDUSTRI

LÆNGDE AF DRÆN = 3 M  
DER SKAL ANVENDES PEHD DRÆNRØR MED FILT  
B SKAL VÆRE MELLEM 10 OG 20 CM  
BEGGE ENDER AF DRÆNRØRET SKAL LUKKES  
MED FILT, FASTGJORT MED STRIPS



DER TILFYLDES UNDER OG OMKRING  
BRØNDKARM MED BRØLÆGGERGRUS  
ELLER LIGN.

INGEN FORSKYDNING VED  
HOVEDAFSPÆRRINGSHANER

SKUMPUDER

MATERIALER MED VARENR. KAN AFHENTES PÅ  
HOFOR'S LOGISTIKCENTER  
FORLANDET 29 2300 KBHV N S

FOR PLACERING AF SPINDLER OG  
HANER HENVISES TIL  
KRAVSPECIFIKATION FJV 102 B11

m	08-11-2024	JUNOLA	RETTELSE TIL SPINDELHØJDE
l	28-09-2022	ANAN	SKUMPUDER TILFØJET HOVEDRØR
k	12-01-2022	ANAN	RETTET TIL UDBUD 2022
j	02-11-2020	BIPE	TEKST ÆNDRET
i	04-01-2018	BIPE	RETTET TIL UDBUD 2018
h	30-05-2016	JACZ	DIVERSE RETTELSE
g	01-12-2013	JACZ	RETTET TIL UDBUD 2013
f	25-07-2013	GIJE	FIRMANAVN ÆNDRET
e	25-11-2009	JACZ	RETTET TIL UDBUD 2009
d	22-01-2009	VIGR	RETTET
c	31-10-2008	JACZ	RETTET
b	16-04-2004	JACZ	RETTET
a	15-11-2001	JACZ	RETTET TIL UDBUD 2001
Bog.	Dato.	Sign.	Rettelser



HOFOR A/S  
Vedr. fjernvarme  
Ørestads Boulevard 35  
2300 København S.

Geografi:

Anlæg:

Emne:

Beskrivelse:

HANEARRANGEMENT MED Ø80cm DÆKSEL LAV UDGAVE

mål	projekteret / tegnet	godkendt	dato	Rev. dato	tegn. nr.
*			26-10-2001		52-0754 m